



## Resolución Directoral Regional

N° 017 -2024-GRSM/DREM

Moyobamba, 06 MAR. 2024

VISTOS:

El expediente administrativo con registro S/N de fecha 30 de abril de 2021, constituido por Informe N° 008-2024-GRSM/DREM/ DPFME/MRM, Auto Directoral N° 054-2024-DREM-SM/D, Informe Legal N° 030-2024-GRSM/DREM/AEFA y;

CONSIDERANDO:

Que, mediante Resolución Ministerial N° 009-2008-MEM/DM de fecha 11 de enero del 2008, declaran que el Gobierno Regional de San Martín a través de la Dirección Regional de Energía y Minas, ha concluido el proceso de transferencia de funciones sectoriales en materia de Energía y Minas; siendo a partir de la fecha competente para el ejercicio de las mismas.

Que, el artículo 6° del Decreto Legislativo N° 1336, dispone constituyase el Instrumento de Gestión Ambiental para la Formalización de Actividades de Pequeña Minería y Minería Artesanal - IGAFOM, el mismo que presentan los mineros informales inscritos en el Registro Integral de Formalización Minera ante la autoridad competente. El Instrumento de Gestión antes referido contempla dos (02) aspectos: 1. Correctivo. - Presentación del formato de declaración jurada correspondiente, cuando se adopten medidas de carácter correctivo a las actividades mineras que desarrolla quien se inscribe en el Registro Integral de Formalización Minera; 2. Preventivo. - Adopción de medidas de carácter preventivo durante el desarrollo de la actividad minera por parte de quien se inscribe en el Registro Integral de Formalización Minera (...).

Que, las disposiciones reglamentarias para el Instrumento de Gestión Ambiental para la Formalización de Actividades de Pequeña Minería y Minería Artesanal, aprobado mediante Decreto Supremo N° 038-2017-EM, tiene por objeto establecer disposiciones reglamentarias para el Instrumento de Gestión Ambiental para la Formalización de Actividades de Pequeña Minería y Minería Artesanal - IGAFOM, en el marco del Proceso de Formalización Minera Integral.

Que, numeral 1 del artículo VIII del Título Preliminar del Texto Único Ordenado de la Ley N° 27444, Ley del Procedimiento Administrativo General, aprobado mediante Decreto Supremo N° 004-2019-JUS establece que "las autoridades administrativas no podrán dejar de resolver las cuestiones que se les proponga, por deficiencia de sus fuentes; en tales casos, acudirán a los principios del procedimiento administrativo previstos en esta Ley; en su defecto, a otras fuentes supletorias del derecho administrativo, y sólo subsidiariamente a éstas, a las normas de otros ordenamientos que sean compatibles con su naturaleza y finalidad".

Que, el artículo 13° de las disposiciones reglamentarias para el Instrumento de Gestión Ambiental para la Formalización de Actividades de Pequeña Minería y Minería Artesanal, aprobado con Decreto Supremo N° 038-2017-EM, establece que la autoridad competente emite el acto administrativo que aprueba o desaprueba dicho instrumento.



## Resolución Directoral Regional

N° 017 -2024-GRSM/DREM

Que, mediante Carta N° 001-2021-JMTO, registro S/N de fecha 30 de abril de 2021, Jave Miguel Trigoso Rodríguez con RUC N° 10339415001 presentó, a la Dirección Regional de Energía y Minas San Martín (en adelante, DREM-SM), el Instrumento de Gestión Ambiental para la Formalización de Actividades de la Pequeña Minería y Minería Artesanal (IGAFOM) de su actividad de explotación de caliza desarrollada en la concesión minera JAVE MIGUEL, en su aspecto correctivo.

Que, el expediente mencionado en el párrafo anterior es registrado en el Sistema de Ventanilla Única de Formalización Minera, con registro N° 00020321 de fecha 03 de mayo de 2021.

Que, mediante el Sistema de Ventanilla Única de Formalización Minera, con fecha 31 de julio de 2021, Jave Miguel Trigoso Rodríguez con RUC N° 10339415001 presentó, el IGAFOM de su actividad de explotación de caliza desarrollada en la concesión minera JAVE MIGUEL, en su aspecto preventivo.

Que, mediante Carta N° 238-2023-GRSM/DREM, de fecha 25 de setiembre de 2023; por disposición del Consejo de Minería, mediante Resolución 074-2023-MINEM/CM de fecha 09 de febrero de 2023, se le notifica al administrado el Auto Directoral N° 314-2021-DREM-SM/D de fecha 26 de noviembre de 2021, requiriéndole cumplir con absolver las observaciones formuladas al IGAFOM, de acuerdo a las consideraciones señaladas en el Informe N° 039-2021-GRSM-DREM/DPFME/MRM; otorgándole para ello, un plazo de diez (10) días hábiles. Documento recepcionado el 27 de setiembre de 2023.

Que, mediante escrito S/N, registro N° 026-2023972684 de fecha 10 de octubre de 2023, Jave Miguel Trigoso Rodríguez, solicita ampliación de plazo de diez (10) días hábiles para el levantamiento de las observaciones del IGAFOM en mención.

Que, mediante Carta N° 226-2023-GRSM/DREM de fecha 17 de octubre de 2023, la DREM-SM remitió a Jave Miguel Trigoso Rodríguez el Auto Directoral N° 0182-2023-DREM-SM/D de fecha 12 de octubre de 2023, sustentado en el Informe N° 041-2023-GRSM-DREM/DPFME/MRM; Otorgándole al titular un plazo adicional de diez (10) días hábiles para subsanar las observaciones formuladas al IGAFOM

Que, mediante escrito con registro N° 026-2023580912 de fecha 26 de octubre de 2023, Jave Miguel Trigoso Rodríguez presentó a la DREM-SM la subsanación de observaciones requeridas mediante Auto Directoral N° 314-2021-DREM-SM/D.

Que, conforme se aprecia en el Informe N° 008-2024-GRSM/DREM/DPFME/MRM de fecha 21 de febrero de 2024, emitido por el Ingeniero Manolo Rodríguez Mendoza, Evaluador Ambiental y Minero de la Dirección de Promoción de Fiscalización Minero Energética, concluyó que se han cumplido con los requisitos técnico exigidos por las normas ambientales que regulan las actividades mineras en el marco del Proceso de Formalización Minera Integral; por lo que corresponde aprobar el Instrumento de Gestión Ambiental para la Formalización de las Actividades de la Pequeña Minería y Minería Artesanal – IGAFOM de la actividad de explotación de caliza y material de afirmado desarrollada en la concesión minera JAVE MIGUEL con código N° 720000518, ubicada en el distrito de Huicungo, provincia de Mariscal Cáceres, departamento de San Martín.





# Resolución Directoral Regional

N° 017 -2024-GRSM/DREM

Que, mediante Informe Legal N° 030-2024-GRSM/DREM/AEFA de fecha 05 de marzo de 2024, se concluyó, APROBAR el Instrumento de Gestión Ambiental para la Formalización de Actividades de Pequeña Minería y Minería Artesanal (IGAFOM) de la actividad Minera de explotación de caliza y material afirmado desarrollada en el derecho minero JAVE MIGUEL código N° 720000518, distrito de Huicungo, provincia de Mariscal Caceres, departamento de San Martín, presentado por Jave Miguel Trigoso Rodríguez con RUC N°1033915001 de conformidad con lo establecido en el artículo 13° de las disposiciones reglamentarias para el Instrumento de Gestión Ambiental para la Formalización de Actividades de Pequeña Minería y Minería Artesanal, aprobado con Decreto Supremo N° 038-2017-EM.

De conformidad con el Decreto Legislativo N° 1336, Decreto Supremo N° 038-2017-EM y el artículo 126 del Reglamento de Organización y Funciones del Gobierno Regional San Martín, aprobado mediante Ordenanza Regional N° 019-2022-GRSM/CR.

**SE RESUELVE:**

**ARTÍCULO PRIMERO. - APROBAR** el Instrumento de Gestión Ambiental para la Formalización de Actividades de Pequeña Minería y Minería Artesanal en su aspecto correctivo y preventivo - IGAFOM de la actividad Minera de explotación de caliza y material afirmado desarrollada en el derecho minero JAVE MIGUEL código N° 720000518, distrito de Huicungo, provincia de Mariscal Caceres, departamento de San Martín, presentado por Jave Miguel Trigoso Rodríguez con RUC N°1033915001; de acuerdo a los fundamentos y conclusiones del Informe N° 008-2024-GRSM/DREM/DPFME/MRM de fecha 21 de febrero de 2024, el cual se adjunta como anexo de la presente Resolución Directoral y forma parte integrante de la misma.

**ARTÍCULO SEGUNDO. - DISPONER** que la presente aprobación del IGAFOM se expide en el marco del Proceso de Formalización Minera Integral, en un área efectiva de 9.4511 hectáreas, cuyas coordenadas UTM-WGS 84 correspondientes a la zona 18 S, se detallan a continuación:

Vértice	UTM WGS 84 18S		Vértice	UTM WGS 84 18S		Área (ha)
	Norte	Este		Norte	Este	
1	9271104.5818	253391.2430	9	9271226.0215	253000.0000	9.4511
2	9271102.0962	253376.8902	10	9271250.0458	253415.6382	
3	9271090.9254	253363.6421	11	9271235.8727	253414.8380	
4	9271078.4312	253365.1157	12	9271233.0392	253414.6780	
5	9271067.4719	253367.3076	13	9271211.7915	253420.3730	
6	9271033.3827	253378.3364	14	9271192.0514	253426.1916	
7	9271000.0000	253385.6643	15	9271180.8913	253426.7630	
8	9271000.0000	253000.0000	16	9271168.3727	253424.2922	

**ARTÍCULO TERCERO. - PRECISAR** que el personal técnico que haya intervenido en la revisión y evaluación del IGAFOM, es responsable de los informes técnicos que sustentan su aprobación; dejándose constancia que los errores, omisiones o transgresiones técnicas del mismo que no haya sido posible advertir al momento de su revisión, serán de responsabilidad de los especialistas que elaboraron los informes técnicos respectivos.



# Resolución Directoral Regional

N° 017 -2024-GRSM/DREM

**ARTÍCULO CUARTO. - INDICAR** que el administrado debe cumplir con las obligaciones y compromisos ambientales asumidos en el IGAFOM, así como de la normativa ambiental vigente, el mismo que es materia de supervisión y fiscalización por parte de la Dirección Regional de Energía y Minas San Martín.

**ARTÍCULO QUINTO. - ESTABLECER** que la aprobación del IGAFOM no autoriza el inicio de actividades, ni crea, reconoce, modifica o extingue derechos sobre terrenos superficiales donde se desarrolla la actividad minera, ni constituye el otorgamiento de licencias, autorizaciones, permisos o demás títulos habilitantes u otros requisitos con los que deberá contar el Titular para la ejecución del IGAFOM, según la normativa sobre la materia.

**ARTÍCULO SEXTO. - SEÑALAR** que la información contenida en el formato del IGAFOM presentado por el administrado, se sujeta al procedimiento administrativo establecido en el artículo 34° del Texto Único Ordenado de la Ley N°27444, Ley del Procedimiento Administrativo General, aprobado mediante Decreto Supremo N° 004-2019-JUS; sin perjuicio que, de advertirse falsedad o fraude en la información declarada, se determinen las responsabilidades administrativas, civiles y/o penales que correspondan.

**ARTÍCULO SÉPTIMO. – PUBLICAR** en la página web de la Dirección Regional de Energía y Minas San Martín ([www.drmsm.gob.pe](http://www.drmsm.gob.pe)) la presente



GOBIERNO REGIONAL SAN MARTÍN  
DIRECCIÓN REGIONAL DE ENERGÍA Y MINAS

Ing. JOSÉ ENRIQUE CELIS ESCUDERO  
DIRECTOR REGIONAL

**TRANSCRITO A:**

JAVE MIGUEL TRIGOSO RODRÍGUEZ  
Jr. Cajamarca N° 501  
MOYOBAMBA  
MOYOBAMBA  
SAN MARTIN

La notificación personal surte efecto el día que hubiere sido realizada la notificación por correo electrónico, el día que conste haber sido recibida.

Contra lo resuelto por la Dirección Regional de Energía y Minas procede recurso de revisión dentro de los 15 días hábiles de notificado, el cual se presenta ante INGEMMET y es resuelto por el Consejo de Minería agotando la vía administrativa.

Contra la resolución que otorga el título de concesión minera, procede recurso de revisión dentro de los 15 días hábiles siguientes a la fecha de publicación de la relación de títulos otorgados, el cual se presenta ante INGEMMET y es resuelto por el Consejo de Minería agotando la vía administrativa.

21 FEB 2024

CONTROL INTERNO

Hora: 15:31 m Firma: 

**INFORME N° 08-2024-GRSM/DREM/DPFME/MRM**

**A :** Ing. José Enrique Celis Escudero  
Director Regional de Energía y Minas

**De :** Ing. Manolo Rodríguez Mendoza  
Dirección de Promoción y Fiscalización Minero Energética

**Asunto :** Evaluación final del Instrumento de Gestión Ambiental para la Formalización de Actividades de Pequeña Minería y Minería Artesanal (IGAFOM) de la actividad Minera de explotación de caliza y material de afirmado en la concesión minera JAVE MIGUEL, presentado por el minero en vías de formalización Jave Miguel Trigoso Rodríguez.

**Referencia :** Solicitud del Sistema de Ventanilla Única de Formalización Minera N° 00020321

**Fecha :** Moyobamba, 21 de febrero de 2024

Por el presente hago llegar mis saludos cordiales, e informarle en atención al documento de la referencia:

**I. ANTECEDENTES.**

- 1.1. Mediante Carta N° 001-2021-JMTO, registro S/N de fecha 30 de abril de 2021, Jave Miguel Trigoso Rodríguez con RUC N° 10339415001 presentó, a la Dirección Regional de Energía y Minas San Martín (en adelante, DREM-SM), el Instrumento de Gestión Ambiental para la Formalización de Actividades de la Pequeña Minería y Minería Artesanal (IGAFOM) de su actividad de explotación de caliza desarrollada en la concesión minera JAVE MIGUEL, en su aspecto correctivo.
- 1.2. El expediente mencionado en el párrafo anterior es registrado en el Sistema de Ventanilla Única de Formalización Minera, con registro N° 00020321 de fecha 03 de mayo de 2021.
- 1.3. Mediante el Sistema de Ventanilla Única de Formalización Minera, con fecha 31 de julio de 2021, Jave Miguel Trigoso Rodríguez con RUC N° 10339415001 presentó, el IGAFOM de su actividad de explotación de caliza desarrollada en la concesión minera JAVE MIGUEL, en su aspecto preventivo.
- 1.4. Mediante Carta N° 238-2023-GRSM/DREM, de fecha 25 de setiembre de 2023; por disposición del Consejo de Minería, mediante Resolución 074-2023-MINEM/CM de fecha 09 de febrero de 2023, se le notifica al administrado el Auto Directoral N° 314-2021-DREM-SM/D de fecha 26 de noviembre de 2021, requiriéndole cumplir con absolver las observaciones formuladas al IGAFOM, de acuerdo a las consideraciones señaladas en el Informe N° 039-2021-GRSM-DREM/DPFME/MRM; otorgándole para ello, un plazo de diez (10) días hábiles. Documento recepcionado el 27 de setiembre de 2023.
- 1.5. Mediante escrito S/N, registro N° 026-2023972684 de fecha 10 de octubre de 2023, Jave Miguel Trigoso Rodríguez, solicita ampliación de plazo de diez (10) días hábiles para el levantamiento de las observaciones del IGAFOM en mención.
- 1.6. Mediante Carta N° 226-2023-GRSM/DREM de fecha 17 de octubre de 2023, la DREM-SM remitió a Jave Miguel Trigoso Rodríguez el Auto Directoral N° 0182-2023-DREM-SM/D de fecha 12 de octubre de 2023, sustentado en el Informe N° 041-2023-GRSM-DREM/DPFME/MRM; Otorgándole al titular un plazo adicional de diez (10) días hábiles para subsanar las observaciones formuladas al IGAFOM.
- 1.7. Mediante escrito con registro N° 026-2023580912 de fecha 26 de octubre de 2023, Jave Miguel Trigoso Rodríguez presentó a la DREM-SM la subsanación de observaciones requeridas mediante Auto Directoral N° 314-2021-DREM-SM/D



## II. MARCO NORMATIVO

- 2.1. **Decreto Legislativo N° 1293.** Declara de interés nacional la formalización de las actividades de la pequeña minería y minería artesanal, creando el Proceso de Formalización Minera Integral, y estableciendo para su ejecución, la creación del Registro Integral de Formalización Minera y la simplificación de los mecanismos administrativos para la formalización minera.
- 2.2. **Decreto Legislativo N° 1336.** Establece disposiciones para el proceso de formalización minera integral de las actividades de la pequeña minería y minería artesanal.

Artículo 6° Instrumento de Gestión Ambiental para la Formalización de Actividades de Pequeña Minería y Minería Artesanal

Constitúyase el Instrumento de Gestión Ambiental para la Formalización de Actividades de Pequeña Minería y Minería Artesanal (IGAFOM), el mismo que presentan los mineros informales inscritos en el Registro Integral de Formalización Minera ante la autoridad competente.

El Instrumento de Gestión antes referido contempla dos (02) aspectos:

**Correctivo.** - Presentación del formato de declaración jurada correspondiente, cuando se adopten medidas de carácter correctivo a las actividades mineras que desarrolla quien se inscribe en el Registro Integral de Formalización Minera.

**Preventivo.** - Adopción de medidas de carácter preventivo durante el desarrollo de la actividad minera por parte de quien se inscribe en el Registro Integral de Formalización Minera.

(...)

- 2.3. **Decreto Supremo N° 038-2017-EM.** Aprueba las disposiciones reglamentarias para el Instrumento de Gestión Ambiental para la Formalización de Actividades de Pequeña Minería y Minería Artesanal (en adelante, RIGAFOM), cuyo ámbito de aplicación encierra a los/las mineros/as informales con inscripción vigente en el Registro Integral de Formalización Minera - REINFO, a cargo de la Dirección General de Formalización Minera del Ministerio de Energía y Minas, a nivel nacional.

Además, el numeral 3.4 del artículo 3° del RIGAFOM señala que el Instrumento de Gestión Ambiental para la Formalización de Actividades de Pequeña Minería y Minería Artesanal – IGAFOM, es un instrumento de gestión ambiental de acción inmediata y de carácter extraordinario conforme al artículo 6 del Decreto Legislativo N° 1336, cuya aprobación constituye un requisito para la culminación del Proceso de Formalización Minera Integral.

Asimismo, el artículo 8° del RIGAFOM establece que las etapas del procedimiento de evaluación del IGAFOM son las siguientes: a) Presentación del formato del Aspecto Correctivo; b) Presentación del formato del Aspecto Preventivo; c) Evaluación; y d) Pronunciamiento de la autoridad.

Finalmente, el artículo 13° del RIGAFOM establece que, luego de evaluado el IGAFOM, la autoridad competente emite el acto administrativo que aprueba o desaprueba dicho instrumento.

- 2.4. **Resolución Ministerial N° 473-2017-MEM/DM.** Aprueba, en su artículo 1°, los Formatos con el contenido detallado del Aspecto Correctivo y Preventivo del IGAFOM, y el Catálogo de Medidas Ambientales.

## III. INFORMACIÓN DEL MINERO EN VÍAS DE FORMALIZACIÓN

### A. Datos Generales del Administrado

- Razón Social\* : JAVE MIGUEL TRIGOSO RODRIGUEZ



- RUC\* : 10339415001
- Actividad Económica\* : Secundaria 1 - 4663 - venta al por mayor de materiales de construcción, artículos de ferretería y equipo y materiales de fontanería y calefacción
- Representante\* : --
- DNI \* : 33941500
- Notificaciones \*\* : Jr. Cajamarca N° 501, Moyobamba - Moyobamba – San Martín

\*Datos extraídos de la web de la SUNAT

\*\* solo para efecto del IGAFOM

**B. Datos del derecho minero.**

- Derecho Minero : JAVE MIGUEL
- Código : 720000518
- Titular : Jave Miguel Trigo Rodríguez
- Tipo de sustancia : No Metálica
- Has. Formuladas : 100
- Situación : Vigente
- Estado : Titulado (Concesión)
- Ubicación
  - o Distrito : Huicungo
  - o Provincia : Mariscal Cáceres
  - o Departamento : San Martín

Fuente: INGEMMET

**Cuadro N° 01: Coordenadas concesión minera JAVE MIGUEL**

Vértice	Coordenadas UTM PSAD 56		Coordenadas UTM WGS 84 18S	
	Norte	Este	Norte	Este
1	9 272 000.00	254 000.00	9 272 362.42	254 225.34
2	9 271 000.00	254 000.00	9 271 362.43	254 225.34
3	9 271 000.00	253 000.00	9 271 362.44	253 225.33
4	9 272 000.00	253 000.00	9 272 362.43	253 225.33

Fuente: INGEMMET.

**a) Datos del área de la actividad minera declarada en el REINFO.**

**JAVE MIGUEL TRIGOSO RODRIGUEZ** declara desarrollar actividad minera de explotación de caliza, mediante minería a cielo abierto:

#	DATOS DEL DECLARANTE		DERECHO MINERO		UBICACIÓN GEOGRÁFICA			Estado
	RUC	Minero en vías de formalización	Código Único	Nombre	Departamento	Provincia	Distrito	
1	10339415001	TRIGOSO RODRIGUEZ JAVE MIGUEL	720000518	JAVE MIGUEL	SAN MARTIN	MARISCAL CACERES	HUICUNGO	VIGENTE

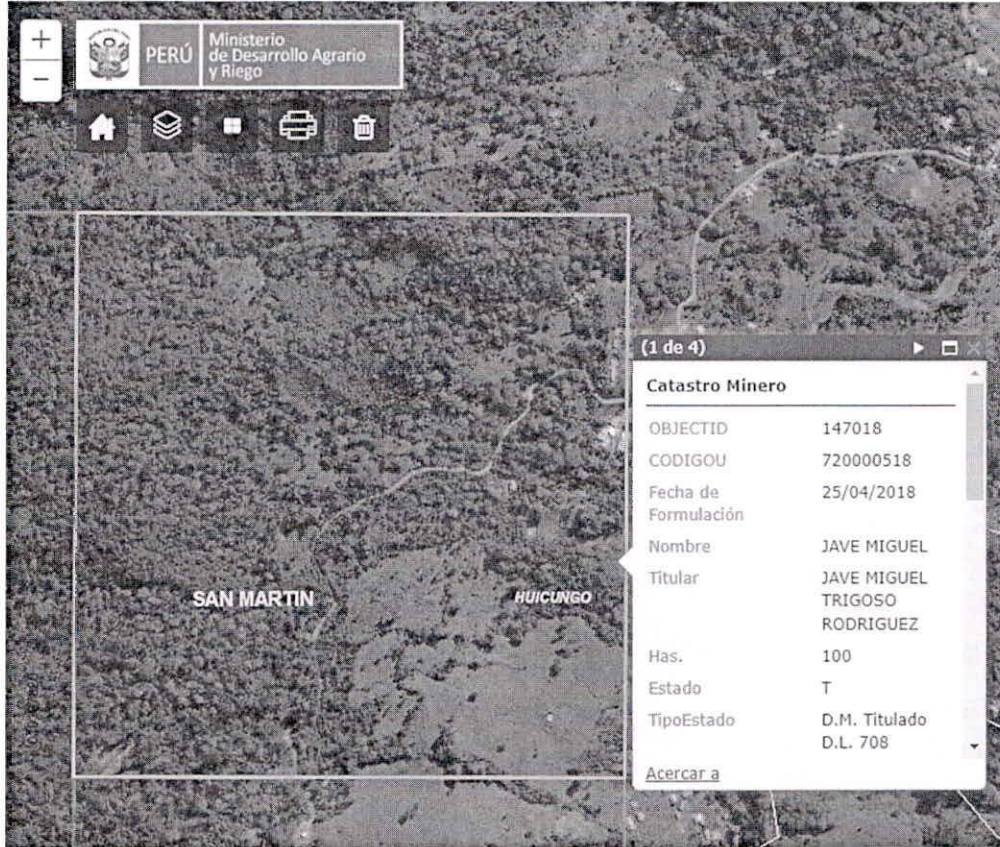
Fuente: REINFO.

**b) Superposición en el SICAR**

Realizando la superposición del área de explotación en el Sistema Catastral para Predios Rurales **SICAR** del Ministerio de Agricultura y Riego, se observa:

5.1. Este no se encontraría superpuesto a ningún predio rural.

Figura N° 01. Superposición SICAR



Fuente: <https://georural.midagri.gob.pe/sicar/#>



**IV. CONTENIDO DEL INSTRUMENTO DE GESTIÓN AMBIENTAL PARA LA FORMALIZACIÓN DE LAS ACTIVIDADES DE LA PEQUEÑA MINERÍA Y MINERÍA ARTESANAL (IGAFOM)**

**4.1. Aspecto Correctivo.**

**4.1.1. Descripción de la Actividad Minera.**

El administrado declara que desarrollo la actividad minera explotación de caliza y material de afirmado mediante el método de explotación a cielo abierto. Realizando las siguientes actividades: desbroce, arranque, comercialización y transporte.

Cuenta con un tajo que es explotado cuyo promedio de extracción era de 40 TM/día. Y 320 TM/mes. El tiempo de vida estimado es de 3 años.

La actividad minera es un proceso en seco, y no se requirió de agua para uso industrial;

El área de la actividad minera es 1.2927 ha, cuyos vértices son los siguientes:

**Cuadro N° 02: Área de la actividad minera de explotación**

Vértice	Coordenadas UTM WGS-84 18S		Área	Producción
	Norte	Este		
1	9271000.0000	253385.6643	1.2927	40
2	9271033.3827	253378.3363		
3	9271067.4719	253367.3075		
4	9271078.4312	253365.1156		
5	9271090.9254	253363.6420		
6	9271099.9670	253374.3649		
7	9271115.0546	253371.5928		
8	9271125.8580	253368.1825		
9	9271129.5556	253334.2408		
10	9271125.0506	253328.9288		
11	9271101.9886	253277.8448		



Vértice	Coordenadas UTM WGS-84 18S		Área	Producción
	Norte	Este		
12	9271064.8786	253257.9768		
13	9271007.6026	253261.1308		
14	9271000.0000	253280.7570		

Fuente: IGAFOM

#### 4.1.2. Requerimiento de agua.

La actividad minera de explotación de caliza y material de afirmado no utiliza agua para uso industrial, así mismo indica que para consumo de los trabajadores, es adquirida agua embotellada 1.0 gal/día.

#### 4.1.3. Componentes de la actividad.

- **Componentes principales.**
  - **Tajo:** El yacimiento del tajo está conformado por roca caliza mezclada con material de afirmado. El material de afirmado está constituido por piedra (caliza de tamaños pequeños), arena y arcilla, tiene un área de 1.2927 ha.

Cuadro N° 03: Componentes principales

Componente	Vértice	Coordenadas UTM WGS-84 18S	
		Norte	Este
Tajo	1	9271000.0000	253385.6643
	2	9271033.3827	253378.3363
	3	9271067.4719	253367.3075
	4	9271078.4312	253365.1156
	5	9271090.9254	253363.6420
	6	9271099.9670	253374.3649
	7	9271115.0546	253371.5928
	8	9271125.8580	253368.1825
	9	9271129.5556	253334.2408
	10	9271125.0506	253328.9288
	11	9271101.9886	253277.8448
	12	9271064.8786	253257.9768
	13	9271007.6026	253261.1308
	14	9271000.0000	253280.7570

Fuente: IGAFOM

- **Componentes auxiliares.**

No se detalla

#### 4.1.4. Requerimiento de recursos.

El minero informal declara usar herramientas, maquinarias e insumos listadas en los cuadros siguientes:

Cuadro N° 04: Herramientas

N°	Herramienta	Características	Cantidad	Estado	Propio o alquilado
01	Barreta	Barra de metal de 1.5 m	2	Regular	Propio
02	Comba	Cabeza octagonal de acero y mango de madera.	2	Regular	Propio
03	Picos	Barra de fierro y mango de madera	2	Regular	Propio
04	Machetes	Cuchillo grande de metal	3	Regular	Propio

Fuente: IGAFOM

**Cuadro N° 05: Maquinarias**

N°	Maquinaria	Especificaciones técnicas	Cantidad	Estado	Propio o alquilado
01	Retroexcavadora	0.5 m3	1	Bueno	Alquilado

Fuente: IGAFOM

**Cuadro N° 06: Insumos**

N°	Insumo	Cantidad /día	Unidad de medida	Uso y/o fines
01	Petróleo	25	Galón /día	Función de retroexcavadora
02	Aceite	0.3	Galón /día	Lubricación de retroexcavadora
03	Grasa	0.1	kg /día	Lubricación de retroexcavadora

Fuente: IGAFOM

**4.1.5. Situación actual del área de la actividad minera.**

- **Cuerpos de agua:** No existen cuerpos de agua lénticos o lóticos dentro del área de actividad minera.
- **Flora:** En el área de la actividad minera no existe vegetación porque sobre ella se emplazó el tajo en su totalidad; sin embargo, en los alrededores se apreció vegetación:

**Cuadro N° 07: Flora**

N°	Nombre común
1	Shapumba
2	Helechos
3	Llanten
4	Cordoncillo
5	Pino cipres

Fuente: IGAFOM

- **Fauna:** En el área de la actividad minera no se logró observar la presencia de especies de fauna silvestre porque esta intervenida en su totalidad.
- **Tipo de suelo:** Arcilloso, arenoso y pedregoso.
- **Población:** En el área de la actividad minera o circundante a ella, no existe poblaciones asentadas.
- **Conflictos sociales:** No existe conflicto social con poblaciones.

**4.1.6. Plan de Manejo Ambiental.**

El titular manifiesta que la actividad minera está paralizada y que el área del tajo actual será incorporada al área de la actividad minera proyectada. Solo se ha previsto priorizar e implementar acciones que corrijan y/o mitiguen los impactos tangibles ocasionado hasta la fecha, en un tiempo muy corto, los mismos que a continuación se detalla:

**1. Estabilidad física**

**Tajo**

- 1) Perfilar el talud del tajo, para controlar su derrumbe.
- 2) Construir un cerco perimétrico en la parte frontal del tajo que colinda con la trocha carrozable, con postes de madera cercado con alambre de púas, para impedir el ingreso de animales y personas ajenas a la actividad minera.



- 3) Implementar como medida preventiva, señaléticas de seguridad que advierta el peligro de caída de rocas, ya que la actividad minera se encuentra en una zona lluviosa.

#### **Trocha carrozable**

- 4) Realizar el desatado de rocas de caliza de gran tamaño en el tajo, con potencial de desprenderse y caer por la pendiente del tajo, que hayan quedado sueltas producto de la explotación, para evitar aplastamiento de personas o animales y obstaculización de la trocha carrozable.
- 5) Habilitar en el canal de drenaje de aguas pluviales, específicamente en la parte baja del área de la actividad minera que colinda con la trocha carrozable, siguiendo la trayectoria longitudinal de dicha vía, con el fin de evitar su erosión hídrica.

### **5.2. Estabilidad hidrológica**

#### **Tajo**

- 6) Construir un canal de derivación de aguas pluviales, para corregir los cursos de las aguas de escorrentía, con el fin de evitar problemas de erosión e inundación.
- 7) Perfilar el talud del tajo para minimizar la erosión hídrica.
- 8) Descolmatar los canales de derivación de aguas pluviales naturales que se encuentren obstruidos por materiales indeseables (palos, hojas y tierra) que impidan su buen funcionamiento

### **5.3. Medidas de Manejo de Residuos Sólidos**

#### **Tajo**

- 9) Recolectar los residuos sólidos que se encuentran dispersos en el tajo, que fueron generados durante las actividades de explotación; los cuales serán dispuestos en el botadero municipal de la ciudad de Nuevo Chirimoto.

### **5.4. Otras**

No se prevé ninguna medida de revegetación en el tajo porque continuará siendo explotado y permitirá ir conformando otros accesos para extraer el tajo proyectado.

#### **4.1.7. Medidas de cierre post cierre.**

Debido a que los componentes existentes continuaran siendo utilizados para las actividades proyectadas no se contempla ningún tipo de cierre en el aspecto correctivo del IGAFOM.

#### **4.1.8. Seguimiento y Control.**

El administrado señala:

- No realizaré monitoreos de calidad del aire, porque, la actividad de explotación está paralizada.
- No realizara monitoreo de ruido ambiental, porque las actividades están paralizadas.
- No realizara monitoreo de calidad de suelo, porque el tipo de mineral que explota es no metálico, sin característica de generar drenaje ácido de mina; además no hay áreas contaminadas con aceites.
- No realizara monitoreo de efluentes y calidad de agua por lo que no aplica.
- No realizare monitoreo de flora y fauna porque el área del tajo ya fue afectada.
- No realizará monitoreo de estabilidad física, ya que el área del tajo es muy pequeña que no requiere de mayor cuidado.

4.1.9. Cronograma.

Cuadro N° 08: Cronograma de implementación de Medidas de Manejo ambiental

ACTIVIDADES	Meses											
	01	02	03	04	05	06	07	08	09	10	11	12
<b>1.-Estabilidad física</b>												
a.- Tajo												
<ul style="list-style-type: none"> <li>Perfilar el talud del tajo, para controlar su derrumbe. X</li> </ul>											X	
<ul style="list-style-type: none"> <li>Construir un cerco perimétrico en la parte frontal del tajo que colinda con la trocha carrozable, con postes de madera cercado con alambre de púas, para impedir el ingreso de animales y personas ajenas a la actividad minera.</li> </ul>											X	
<ul style="list-style-type: none"> <li>Implementar como medida preventiva, señaléticas de seguridad que advierta el peligro de caída de rocas, ya que la actividad minera se encuentra en una zona lluviosa.</li> </ul>											X	
b.- Trocha carrozable												
<ul style="list-style-type: none"> <li>Realizar el desatado de rocas de caliza de gran tamaño en el tajo, con potencial de desprenderse y caer por la pendiente del tajo, que hayan quedado sueltas producto de la explotación, para evitar aplastamiento de personas o animales y obstaculización de la trocha carrozable.</li> </ul>											X	
<ul style="list-style-type: none"> <li>Habilitar en el canal de drenaje de aguas pluviales, específicamente en la parte baja del área de la actividad minera que colinda con la trocha carrozable, siguiendo la trayectoria longitudinal de dicha vía, con el fin de evitar su erosión hídrica.</li> </ul>											X	
<b>2.- Estabilidad hidrológica</b>												
a.- Tajo												
<ul style="list-style-type: none"> <li>Construir un canal de derivación de aguas pluviales, para corregir los cursos de las aguas de escorrentía, con el fin de evitar problemas de erosión e inundación.</li> </ul>											X	
<ul style="list-style-type: none"> <li>Perfilar el talud del tajo para minimizar la erosión hídrica.</li> </ul>											X	
<ul style="list-style-type: none"> <li>Descolmatar los canales de derivación de aguas pluviales naturales que se encuentren obstruidos por materiales indeseables (palos, hojas y tierra) que impidan su buen funcionamiento.</li> </ul>											X	
<b>3.- Manejo de Residuos Sólidos</b>												
a.- Tajo												
<ul style="list-style-type: none"> <li>Recolectar los residuos sólidos que se encuentran dispersos en el tajo, que fueron generados durante las actividades de explotación; los cuales serán dispuestos en el botadero municipal de la ciudad de Nuevo Chirimoto.</li> </ul>											X	

Fuente: IGAFOM



#### 4.2. Aspecto Preventivo.

**Jave Miguel Trigoso Rodríguez**, declara que proyecta continuar desarrollando La actividad minera de explotación de caliza y material de afirmado.

##### 4.2.1. Profesionales responsables de la elaboración del IGAFOM en su Aspecto Preventivo.

**Cuadro N° 09: Profesional Responsable**

N°	Nombres y Apellidos	Profesión	CIP N°
1	María Isabel Rodríguez Chumbe	Ingeniero Ambiental	149453
2	Lee Omar Chiroque Chávez	Ingeniero de Minas	126612
3	Henry Eduardo Mejía Leiva	Ingeniero Industrial	208456

Fuente: IGAFOM

##### 4.2.2. Descripción de la actividad.

La actividad minera consistirá en la explotación de caliza y material de afirmado, por el método de cielo abierto; el cual, será un proceso en seco, por lo que no requiere el uso de agua para su extracción; tampoco requiere el empleo de explosivos. El material se encuentra disponible a simple vista, solo requiere trabajos de limpieza de maleza y/o cobertura vegetal y remoción de suelo orgánico.

**Banco:** Es la parte o segmento del tajo donde se va a efectuar los trabajos de excavación para la explotación de mineral y/o material estéril, que tiene forma de escalón. La altura de banco final será de 5 m y el talud será de 45°.

**Rampa:** Es una vía o camino con un plano inclinado, que conecta los bancos y frentes de explotación de diferentes cotas. La forma de la rampa será en zigzag porque la cantera se encuentra ubicada en una parte de un cerro; el ancho final de rampa será de 3 m, con una pendiente final entre 15° a 20°.

**Berma:** La berma es la franja o borde de la cara horizontal del banco, que se utiliza para evitar la caída de vehículos que circulan por las rampas. Su ancho será de 3 m para un solo carril.

La actividad minera de explotación continuará funcionada por unos 30 años, con una estimación de producción de 100 TM/día. 2400 TM/mes

El área de la actividad minera de explotación es de 9.4511 ha, las coordenadas de los vértices del área, son las siguientes:

**Cuadro N° 10: Área de la actividad de explotación**

Vértice	UTM WGS 84 18S		Vértice	UTM WGS 84 18S		Área (ha)
	Norte	Este		Norte	Este	
1	9271104.5818	253391.2430	9	9271226.0215	253000.0000	9.4511
2	9271102.0962	253376.8902	10	9271250.0458	253415.6382	
3	9271090.9254	253363.6421	11	9271235.8727	253414.8380	
4	9271078.4312	253365.1157	12	9271233.0392	253414.6780	
5	9271067.4719	253367.3076	13	9271211.7915	253420.3730	
6	9271033.3827	253378.3364	14	9271192.0514	253426.1916	
7	9271000.0000	253385.6643	15	9271180.8913	253426.7630	
8	9271000.0000	253000.0000	16	9271168.3727	253424.2922	

Fuente: IGAFOM

##### 4.2.3. Componentes.

###### a) Componentes principales.

- **Tajo proyectado:** Es una cantera con 9.3106 ha, cuyo yacimiento está conformado por piedra caliza y material de afirmado. La topografía del tajo es montañosa y empinada, razón por la cual su explotación continuará siendo por el método de canteras; gracias esta técnica la explotación no será inferior al nivel superficial de la trocha carrozable lo permitirá asegurar su estabilidad física.

Cuadro N° 11: Componentes principales

Componente	Vértice	UTM WGS-84 18S		Vértice	UTM WGS-84 18S	
		Norte	Este		Norte	Este
Tajo proyectado	1	9271249.7554	253410.6138	9	9271106.7918	253374.7025
	2	9271236.3936	253409.8594	10	9271093.0128	253358.3612
	3	9271232.5199	253409.6407	11	9271077.6468	253360.1736
	4	9271210.4372	253415.5595	12	9271066.2078	253362.4614
	5	9271191.2051	253421.2284	13	9271032.0741	253373.5046
	6	9271181.2530	253421.7379	14	9271000.0000	253380.5453
	7	9271170.0400	253419.5248	15	9271000.0000	253000.0000
	8	9271109.0851	253387.9449	16	9271226.0215	253000.0000

Fuente: IGAFOM

b) Componentes auxiliares.

- **Depósito de Topsoil:** Se destinará un área de 400 m<sup>2</sup> que servirá para colocar temporalmente el suelo orgánico o tierra negra producto del arranque, para ser utilizado en las actividades de cierre progresivo y cierre final del tajo y áreas afectadas. El depósito de topsoil no requerirá de infraestructura alguna, su emplazamiento será en un área intervenidas cerca del tajo.
- **Baño séptico:** El tipo de baño séptico o letrina a instalar será con diseño mejorado de pozo ventilado seco (VIP). Tendrá un área de emplazamiento de 4 m<sup>2</sup> aproximadamente, que será para el uso de los trabajadores.

Cuadro N° 12: Componentes auxiliares.

Componente	Vértice	Coordenadas UTM WGS-84 18S	
		Norte	Este
Depósito de Topsoil	1	9271119.3207	253233.4646
	2	9271119.3207	253253.4646
	3	9271099.3207	253253.4646
	4	9271099.3207	253233.4646
Baño séptico	1	9271018.216	253379.0798

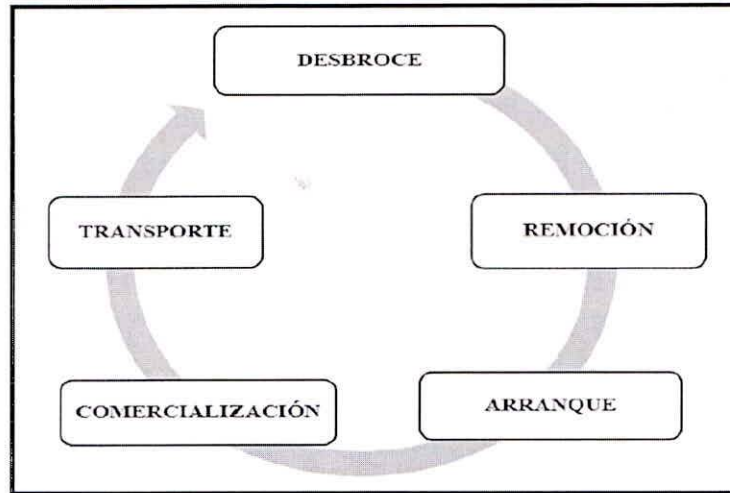
Fuente: IGAFOM

4.2.4. Diagrama de Flujo del ciclo de minado.

El ciclo de minado estará conformado por los siguientes procesos unitarios:

- **Desbroce:** Consistirá en el retiro de la cobertura vegetal que se encuentra en la parte superior del mineral, con la finalidad de facilitar la explotación del mineral, para dicho fin se hará uso de la retroexcavadora.
- **Remoción:** Luego de realizar el desbroce de la vegetación, con la retroexcavadora se procederá a realizar la remoción del suelo o tierra negra, el mismo que será retirado para ser dispuesto en el depósito de topsoil, con la finalidad de almacenarlo temporalmente para luego ser utilizado en las actividades de cierre.
- **Arranque:** Radicará en extraer el mineral haciendo uso de una retroexcavadora.

- **Comercialización:** La comercialización del mineral será en cantera
- **Transporte:** Con la ayuda de la retroexcavadora el mineral en bruto será cargado al camión volquete, para luego ser transportado a través de la trocha carrozable hasta su destino final.



#### 4.2.5. Herramientas, Equipos, Maquinarias e Insumos.

El administrado declara que hará uso de:

**Cuadro N° 13: Herramientas**

N°	Herramienta	Características	Cantidad
01	Barreta	Barra de metal de 1.5 m	2
02	Comba	Cabeza octagonal de acero y mango de madera.	2
	Picos	Barra de fierro y mango de madera	2

Fuente: IGAFOM

**Cuadro N° 14: Maquinarias**

N°	Maquinaria	Características	Cantidad
01	Camión Volquete	Capacidad de carga 10 m <sup>3</sup>	01
02	Retroexcavadora	Capacidad de cuchara 1 m <sup>3</sup>	01

Fuente: IGAFOM

**Cuadro N° 15: Insumos**

N°	Insumo	Cantidad	Unidad de medida
01	Petróleo	60	Gal/día
02	Aceite	2	Gal/mes
03	Grasa	2	Gal/mes

Fuente: IGAFOM

#### 4.2.6. Línea Base.

- **Clima y Meteorología:**  
Según la Zonificación Ecológica Económica de San Martín (2005), el área de la actividad presenta un clima muy húmedo, semicálido, estimándose que en todos los meses se presentan excedentes de humedad sin falta de agua durante todo el año  
Para la información meteorológica del área de estudio, se utilizó la información registrada por la estación meteorológica convencional Chachapoyas – 106011, Servicio Nacional de Meteorología e Hidrología

(SENAMHI). Los valores tomados corresponden a los años 2018 hasta el 2022.

- **Temperatura:** El promedio anual, muestra su mayor temperatura con 20.51 °C en el año 2020, y su menor temperatura con 8.18 °C, correspondiente al año 2022, lo que nos lleva a determinar que, los máximos y mínimos de temperaturas son bien marcados, y se dan en el segundo semestre del año. En el campo se observó que el área de la actividad minera es una zona muy húmeda y fría, Según algunos los pobladores del área, las temperaturas máximas suelen llegar hasta 24 °C en días muy calurosos y en las noches puede descender hasta 12 °C en temporada de invierno
- **Humedad relativa:** El promedio anual de mayor concentración de humedad se dio en el año 2019 con 80.83 % y el de menor concentración se dio en el año 2022 con 78.56 %, determinándose que existe una mínima variabilidad entre máximos y mínimos.
- **Precipitación:** El promedio anual máximo se dio en el año 2019 con 2.93 mm/día y el mínimo se dio en el año 2020 con 1.96 mm/día, determinándose que existe una mínima variabilidad entre máximos y mínimos.
- **Viento:** La dirección y velocidad del viento se desconoce porque no contamos con información oficial del SENAMHI; respecto a la dirección del viento, en campo se apreció que el viento tiende dirigirse hacia el noreste (NE).

- **Geología:** de San Martín (2005), señala que en el área de la actividad minera aflora la formación Chonta, que está constituida, principalmente, por calizas grises de grano medio a micro y cripto-cristalizadas:  
De la inspección realizada al área de la actividad minera, se validó que el tipo de roca de mayor predominio es la caliza y otros materiales sueltos conformados por arena y arcilla.
- **Geomorfología:** La Zonificación Ecológica Económica de San Martín (2005), indica que la geomorfología del área de la actividad minera es un complejo estructural multiplegado, que se caracterizan por ser tipos de relieve montañosos muy abruptos.
- **Suelo:** Según la Zonificación Ecológica Económica de San Martín (2005), el área de mi actividad minera presenta suelos de la serie Calera I (Lithic Udorthents), que está conformada por suelos derivados de materiales residuales de naturaleza calcárea (lutitas y calizas). Este tipo de suelos se ubican en áreas de fuerte pendiente de colinas altas y montañas principalmente. Son suelos muy superficiales, con un horizonte A débilmente desarrollado, de escaso espesor (menor de 40 cm) buen drenaje, de textura variable, estructura granular y consistencia friable.
- **Capacidad de uso mayor del suelo:** Según la Zonificación Ecológica Económica de San Martín (2005), la capacidad de uso del suelo del área de la actividad minera, está dentro de la clasificación de Tierras Aptas para Producción Forestal (F), clase (F2), subclase F2es; las mismas que están asociadas con Tierras Aptas para Cultivos Permanentes (C), clase C3 y subclase C3es.
- **Hidrografía:** En el área de mi actividad minera no existen ríos, quebradas o lagunas. sin embargo, con dirección de norte a sur cursan las aguas de una





quebrada llamada Mashuyacu. La actividad minera se ubica en la región hidrográfica del Amazonas y en la cuenca del Huayabamba.

- **Flora:** las plantas dentro del área de la actividad minera y en su entorno, se utilizó el método cualitativo que consistió en observaciones de las plantas, siendo registradas por medio escrito y fotográfico. Se contrastó con el D.S. N° 043-2006-AG, categorización de especies amenazadas de flora silvestre, no se encuentran registradas:

Cuadro N° 16: Flora identificada

N°	Familia	Nombre científico	Nombre Común
1	Dennstaedtiaceae	<i>Pteridium aquilinum</i>	Shapumba
2	Urticaceae	<i>Cecropia sp</i>	Cetico blanco
3	Poaceae	<i>Brachiaria brizantha</i>	Gramma de monte
4	Piperaceae	<i>Piper aduncum</i>	Cordoncillo
5	Asteraceae	<i>Taraxacum sp</i>	Diente de león
6	Pinaceae	<i>Pinus patulata</i>	Pino
7	Fabaceae	<i>Mimosa pudica</i>	Mimosa
8	Asteraceae	<i>Vernonanthura patens</i>	Ocuera
9	Portulacaceae	<i>Portulaca oleracea</i>	Verdolaga
10	Poaceae	<i>Axonopus compressus</i>	Torourco
11	Myrtaceae	<i>Eucalyptus sp</i>	Eucalipto
12	Poaceae	<i>Cortaderia sp</i>	Cortadera
13	Verbenaceae	<i>Verbena litoralis</i>	Verbena negra
14	Myrtaceae	<i>Psidium sp</i>	Guayaba
15	Malvaceae	<i>Ochroma pyramidale</i>	Topa
16	Asteraceae	<i>Bidens pilosa</i>	Amor seco
17	Urticaceae	<i>Urtica sp</i>	Ortiga
18	Rhamnaceae	<i>Colubrina glandulosa</i>	Shaina
19	Piperaceae	<i>Piper umbellatum</i>	Santa María
20	Malvaceae	<i>Malva sp</i>	Malva
21	Bignoniaceae	<i>Spathodea sp</i>	Arbusto tulipán
22	Tiliaceae	<i>Heliocarpus sp</i>	Llausa quiro
23	Fabaceae	<i>Erythrina sp</i>	Erythrina
24	Bixaceae	<i>Bixa orellana</i>	Achiote
25	Araceae	<i>Alocasia sp</i>	Hoja de elefante
26	Arecaceae	<i>Socratea sp.</i>	Cashapona
27	Polygonaceae	<i>Triplaris sp</i>	Tangarana
28	Cyatheaceae	<i>Cyathea sp</i>	Helecho
29	Cyclanthaceae	<i>Carludovica palmata</i>	Bombonaje
30	Heliconiaceae	<i>Heliconia rostrata</i>	Pico de loro
31	Poaceae	<i>Guadua angustifolia</i>	Bambú
32	Zingiberaceae	<i>Alpinia sp</i>	Heliconia blanca
33	Poaceae	<i>Gynerium sagittatum</i>	Caña brava
34	Asteraceae	<i>Sonchus oleraceus</i>	Cerraja
35	Solanaceae	<i>Solanum sp</i>	Falso tomatillo
36	Sphagnaceae	<i>Sphagnum sp</i>	Muzgo
37	Bignoniaceae	<i>Dolichandra cynanchoides</i>	Casha Huasca
38	Urticaceae	<i>Cecropia peltata</i>	Cetico grueso

Fuente: IGAFOM

- **Fauna:** Para identificar la fauna en el área de la actividad y entorno, también se utilizó el método cualitativo, que consistió en caminatas para facilitar las observaciones a simple vista, siendo recolectadas mediante su registro escrito con su nombre común. Estas han sido comparadas, D.S. N° 004-2014-MINAGRI - categorización de especies amenazadas de fauna silvestre y prohíben su caza, captura, tenencia, transporte o exportación con fines comerciales. no se encuentran registradas.



**Cuadro N° 17: Fauna identificada**

N°	Clase	Familia	Nombre científico	Nombre Común
1	Reptiles	Liolaemidae	<i>Liolaemus sp</i>	Lagartija
2	Amphibia	Bufoidea	<i>Bufo sp</i>	Sapo o rana
3	Aves	Turdidae	<i>Turdus ignobilis</i>	Ucuato
4		Thraupidae	<i>Thraupis episcopus</i>	Suy soy
5		Tyrannidae	<i>Myiozetete similis</i>	Pipite
6		Cathartidae	<i>Coragyps atratus</i>	Gallinazo

Fuente: IGAFOM

- **Población:** En el área de la actividad minera y sus alrededores no existen poblaciones asentadas, esto se debe a la topografía de la zona; cabe precisar que, los centros poblados más próximos es La Unión, seguido por Nuevo Chirimoto.

En el centro poblado de Nuevo Chirimoto el servicio que mejor implementado se encuentran es la luz, el agua y el desagüe. En La Unión solo hay luz y agua, para la eliminación de excretas cuentan con pozos sépticos o letrinas ecológicas. En ambas localidades no hay buena cobertura de telefonía móvil e internet, la señal es débil o inestable.

en el centro poblado Nuevo Chirimoto, donde se oferta educación primaria estatal. Los centros educativos de nivel secundario y terciario solo existen en la ciudad de Rodríguez de Mendoza.

En la zona de la actividad minera, la economía se basa en la minería informal de explotación de piedra caliza, arena y material de afirmado. En los centros poblados de La Unión y Nuevo Chirimoto, la economía es de subsistencia, la población se dedica a la ganadería y agricultura. Cabe preciar que, la población de La Unión y Nuevo Chirimoto son atendidas por el Gobierno Regional de Amazonas, esta situación se da porque no existen vías de transporte que les permita acceder a las ciudades de mayor dinámica económica del departamento de San Martín.

- **Arqueología:** De las observaciones realizadas en campo, no se advirtió la existencia de vestigios o indicios arqueológicos en el área de la actividad minera.

**4.2.7. Requerimiento de agua**

No se requiere agua para uso industrial.

Para consumo doméstico será de 0.006 m<sup>3</sup>/día, agua embotellada.

**4.2.8. Identificación y evaluación de impactos ambientales.**

Para el caso de la evaluación de los impactos ambientales se ha tenido en consideración la utilización de la metodología de Conesa (2010), la cual contempla la Valoración y la estimación de la importancia de los impactos. Dicha metodología ha sido recomendada por la RM N°455-2018-MINAM.

- **Importancia de los impactos (I):** Con el fin de determinar el índice de significancia de los impactos ambientales, que resultan de la calificación que recibe cada impacto. Se ha teniendo en cuenta utilizar la formula descrita por Conesa (2010), la cual abarca los once criterios que han sido definidos para la evaluación de los impactos ambientales:

- **Naturaleza o carácter del impacto:** El signo del impacto indica el carácter beneficioso (+) o perjudicial (-)
- **Intensidad (IN):** Se refiere al grado de incidencia de la acción sobre el factor ambiental.

Intensidad	Descripción	Valor
------------	-------------	-------



Baja	Afectación mínima y poco significativa	1
Media	Afectación media sobre el factor	2
Alta	Afectación alta sobre el factor	4
Muy Alta	Afectación muy alta sobre el factor	8
Total	Expresa una destrucción total del factor en el área de influencia directa	12

- **Extensión (EX):** Se refiere al área de influencia teórica del impacto en relación con el entorno de la actividad.

Extensión	Descripción	Valor
Puntual	Efecto muy localizado	1
Parcial	Efecto en situación intermedia	2
Amplio o Extenso	Efecto generalizado en gran parte del entorno	4
Total	Efecto generalizado en todo el entorno	8

- **Momento (Mo):** hace referencia al plazo de manifestación del impacto. Alude al tiempo que transcurre entre la aparición de la acción y el inicio del efecto sobre el factor del medio considerado.

Momento	Descripción	Valor
Largo plazo	El efecto tarda en manifestarse más de 10 años	1
Medio plazo	El tiempo entre la acción y el efecto es de 1 a 10 años	2
Corto plazo	El tiempo entre la acción y el efecto es inferior a 1 año	3
Inmediato	El tiempo entre la aparición de la acción y el comienzo del efecto es nulo	4
Critico	Aquel en que el momento de la acción es crítico independientemente del plazo de manifestación	+4

- **Persistencia (PE):** El presente criterio considera al tiempo que supuestamente permanecería el efecto desde su aparición y a partir del cual el factor afectado retornaría a las condiciones iniciales previas a la acción.

Persistencia	Descripción	Valor
Fugaz	Cuando la permanencia del efecto es mínima o nula. Cesa la acción y cesa el impacto	1
Momentáneo	Cuando la duración es menor de 1 año	1
Temporal	Dura entre 1 y 10 años	2
Persistente	Dura entre 10 y 15 años	3
Permanente	Mayor de 15 años	4

- **Reversibilidad (RV):** Indica la posibilidad de retornar a las condiciones iniciales previas a la acción por medios naturales, una vez que deja de actuar sobre el medio.

Reversibilidad	Descripción	Valor
Corto plazo	Cuando el tiempo de recuperación es inmediato o menor de 1 año	1
Mediano plazo	El tiempo varía entre 1 y 10 años	2
Largo plazo	El tiempo varía entre 10 y 15 años	3
Irreversible	El tiempo supera los 15 años	4

- **Recuperabilidad (MC):** Indica la posibilidad de retornar a las condiciones iniciales previas a la actuación, por medio de la intervención humana (medidas correctoras o restauradoras).

Recuperabilidad	Descripción	Valor
De manera inmediata	Efecto recuperable de manera inmediata	1
A corto plazo	Efecto recuperable en un plazo < 1 año	2
A mediano plazo	Efecto recuperable entre 1 a 10 años	3

A largo plazo	Efecto recuperable entre 10 a 15 años	4
Mitigable, sustituible y compensable	Indistinta en el tiempo	4
Irrecuperable	Alteración imposible de reparar en su totalidad	8

- **Sinergia (SI):** Atributo que contempla la interacción y reforzamiento de dos o más efectos simples, provocando un efecto superior al que generan actuando independientemente.

Sinergia	Descripción	Valor
Sin sinergismo	Cuando la acción no es sinérgica	1
Sinergismo moderado	Sinergismo moderado en relación con una situación extrema	2
Muy sinérgico	Altamente sinérgico	4

- **Acumulación (AC):** Este atributo indica el incremento progresivo de la manifestación del efecto, cuando persiste de forma continuada o reiterada la acción que lo genera.

Acumulación	Descripción	Valor
Simple	Cuando la acción se manifiesta sobre un solo componente o cuya acción es individualizada	1
Acumulativo	Cuando la acción al prolongarse el tiempo incrementa la magnitud del efecto	4

- **Efecto (EF) =** Este criterio alude a la relación Causa – Efecto, es decir, a la forma de manifestación del efecto sobre un factor, como una consecuencia de una acción.

Efecto	Descripción	Valor
Indirecto o secundario	Producido por un impacto anterior	1
Directo o primario	Relación causa efecto directo	4

- **Periodicidad (PR) =** La periodicidad se refiere a la regularidad de manifestación del efecto, bien sea de manera continua o de manera discontinua (las acciones que lo produce actúan de manera regular o intermitente, o irregular o esporádica en el tiempo).

Periodicidad	Descripción	Valor
Irregular	Cuando la manifestación discontinua del efecto se repite de una manera irregular e imprevisible	1
Periódico	Cuando los plazos de manifestación presentan regularidad y una cadencia establecida	2
Continuo	Efectos continuos en el tiempo	4

La Matriz de Evaluación dará como resultado los valores de importancia de los potenciales impactos sobre el ambiente mediante el empleo de la siguiente fórmula.

$$I = N (3IN + 2EX + MO + PE + RV + MC + SI + AC + EF + PR)$$

Grado de importancia del impacto ambiental:

Calificación	Rango	
	Negativo	Positivo
Leve - No Significativo	$I < 25$	$I < 25$
Moderadamente Significativo	$25 \leq I < 50$	$25 \leq I < 50$
Altamente Significativo	$50 \leq I < 75$	$50 \leq I < 75$
Critico - Muy Altamente Significativo	$I \geq 75$	$I \geq 75$



# GOBIERNO REGIONAL SAN MARTÍN

## DIRECCIÓN REGIONAL DE ENERGÍA Y MINAS

"AÑO DE LA UNIDAD, LA PAZ Y EL DESARROLLO"

**Cuadro N° 18: Matriz de Evaluación de Impactos Ambientales etapa de Operación**

Componente de la actividad	Componente ambiental	Factor ambiental	Actividades del proyecto	Impacto	N	IN	EX	MO	PE	RV	RC	SI	AC	EF	PR	I	
Baño Séptico (construcción)	Suelo	Calidad del suelo	Obras civiles	Afectación de la calidad del suelo con residuos sólidos de construcción	-1	1	1	4	1	1	2	1	1	1	2	-18	
	Ruido Ambiental	Nivel de ruido ambiental	Obras civiles	Alteración en los niveles de ruido ambiental.	-1	1	1	4	1	1	1	1	1	4	2	-20	
Tajo proyectado	Relieve	Forma del relieve	Remoción de suelo	Modificación del relieve.	-1	1	1	4	2	2	4	1	1	4	4	-27	
			Arranque del mineral	Modificación del relieve.	-1	12	1	4	4	2	4	1	1	4	4	-62	
		Calidad visual	Remoción de suelo	Cambio en la calidad visual.	-1	1	1	2	2	2	2	1	1	1	1	1	-17
			Arranque del mineral	Cambio en la calidad visual.	-1	4	1	2	4	2	2	1	1	1	1	1	-28
	Uso actual	Desbroce de vegetación	Cambio de uso del suelo.	-1	1	1	1	2	2	2	1	1	1	4	4	-22	
		Remoción de suelo	Cambio de uso del suelo.	-1	4	1	8	4	2	2	1	1	4	4	4	-40	
		Arranque de mineral	Cambio de uso del suelo.	-1	1	1	8	4	2	2	1	1	4	4	4	-31	
	Suelo	Calidad de suelo	Desbroce de vegetación	Afectación de la calidad del suelo con residuos sólidos peligrosos.	-1	1	1	1	1	1	1	1	1	1	1	1	-13
				Afectación de la calidad del suelo con residuos sólidos domésticos.	-1	1	1	1	1	1	1	1	1	1	1	1	1
		Remoción de suelo	Afectación de la calidad del suelo con residuos sólidos peligrosos.	-1	1	1	1	1	1	1	1	1	1	1	1	1	-13
			Afectación de la calidad del suelo con residuos sólidos domésticos.	-1	1	1	1	1	1	1	1	1	1	1	1	1	-13
		Arranque de mineral	Afectación de la calidad del suelo con residuos sólidos peligrosos.	-1	1	1	1	1	1	1	1	1	1	1	1	1	-13
			Afectación de la calidad del suelo con residuos sólidos domésticos.	-1	1	1	1	1	1	1	1	1	1	1	1	1	-13
		Remoción de suelo	Pérdida de suelos.	-1	1	1	2	4	2	2	1	1	4	4	4	4	-25
		Arranque de mineral	Pérdida de suelos.	-1	4	1	2	4	2	2	1	1	4	4	4	4	-34
	Aire	Calidad de aire	Desbroce de vegetación.	Afectación de la calidad del aire con gases de combustión.	-1	2	1	1	1	1	1	2	1	1	4	4	-23
			Remoción de suelo	Afectación de la calidad del aire con material particulado.	-1	1	2	1	1	1	2	1	1	4	4	4	-22
			Arranque de mineral	Afectación de la calidad del aire con gases de combustión.	-1	2	1	1	1	1	2	1	1	4	4	4	-23
				Afectación de la calidad del aire con material particulado.	-1	1	2	1	1	1	2	1	1	4	4	4	4
	Ruido Ambiental	Nivel de ruido ambiental	Desbroce de vegetación	Alteración en los niveles de ruido ambiental.	-1	1	1	4	1	1	1	1	1	4	4	4	-22
			Remoción de suelo	Alteración en los niveles de ruido ambiental.	-1	1	1	4	1	1	1	1	1	4	4	4	-22
	Flora	Calidad de la flora	Arranque de mineral	Alteración en los niveles de ruido ambiental.	-1	1	1	4	1	1	1	1	1	4	4	4	-22
			Remoción de suelo	Afectación de flora con material particulado.	-1	2	2	1	2	1	2	1	1	1	4	4	-23
Cantidad de la flora		Arranque del mineral	Afectación de flora con material particulado.	-1	2	2	1	2	1	2	1	1	1	4	4	-23	
Fauna	Variación del hábitat	Desbroce de vegetación	Pérdida de cobertura vegetal.	-1	4	1	8	2	1	2	1	1	1	4	4	-34	
	Desplazamiento de fauna	Desbroce de vegetación	Pérdida de hábitat de fauna.	-1	2	1	1	2	1	2	1	1	4	4	4	-24	
			Desbroce de vegetación	Ahuyentamiento de la fauna.	-1	2	1	2	1	1	2	1	1	4	2	-22	



# GOBIERNO REGIONAL SAN MARTÍN

## DIRECCIÓN REGIONAL DE ENERGÍA Y MINAS

"AÑO DE LA UNIDAD, LA PAZ Y EL DESARROLLO"

Componente de la actividad	Componente ambiental	Factor ambiental	Actividades del proyecto	Impacto	N	IN	EX	MO	PE	RV	RC	SI	AC	EF	PR	I	
	Paisaje	Características del paisaje	Remoción de suelo	Ahuyentamiento de la fauna.	-1	2	1	2	1	1	2	1	1	4	2	-22	
			Arranque de mineral	Ahuyentamiento de la fauna.	-1	2	1	2	1	1	2	1	1	1	4	2	-22
			Desbroce de vegetación	Modificación del paisaje.	-1	1	1	1	1	2	4	1	1	4	4	-23	
		Calidad visual	Remoción de suelo	Modificación del paisaje.	-1	1	1	1	1	2	4	1	1	4	4	-23	
			Arranque de mineral	Modificación del paisaje.	-1	4	1	2	2	2	4	1	1	4	4	-34	
			Desbroce de vegetación	Cambio en la calidad visual.	-1	1	1	2	2	2	2	1	1	1	2	-18	
	Población	Condiciones económicas de población local	Remoción de suelo	Cambio en la calidad visual.	-1	2	1	2	4	2	2	1	1	1	2	-23	
			Arranque de mineral	Cambio en la calidad visual.	-1	4	1	2	4	2	2	1	1	1	2	-29	
			Contratación de mano de obra	Mejoras en los ingresos de la población	1	12	2	1	4	1	1	1	1	4	4	57	
Depósito de topsoil	suelo	Calidad del suelo	Acopio de topsoil	Afectación de la calidad del suelo con residuos sólidos peligrosos.	-1	1	1	1	1	1	1	1	1	4	1	-16	
				Afectación de la calidad del suelo con residuos sólidos domésticos.	-1	1	1	1	1	1	1	1	1	4	1	-16	
	Aire	Calidad de aire	Acopio de topsoil	Afectación de la calidad del aire con material particulado.	-1	1	2	1	1	1	2	1	1	4	4	-22	
				Afectación de la calidad del aire con gases de combustión.	-1	2	1	1	1	1	2	1	1	4	4	-23	
	Ruido Ambiental	Nivel de ruido ambiental	Acopio de topsoil	Alteración en los niveles de ruido ambiental.	-1	1	1	4	1	1	1	1	1	4	4	-22	
	Flora	Calidad de la flora	Acopio de topsoil	Afectación de flora con material particulado.	-1	2	2	1	1	1	2	1	1	1	4	-22	
	Fauna	Desplazamiento de fauna	Acopio de topsoil	Ahuyentamiento de la fauna.	-1	2	1	2	1	1	1	1	1	4	2	-21	
Población	Condiciones económicas de población local	Contratación de mano de obra	Mejoras en los ingresos de la población	1	12	2	1	4	1	1	1	1	4	4	57		
Rampa	Suelo	Calidad del suelo	Movilización de maquinaria	Afectación de la calidad del suelo con residuos sólidos peligrosos.	-1	1	1	1	1	1	1	1	1	1	1	-13	
				Afectación de la calidad del suelo con residuos sólidos domésticos.	-1	1	1	1	1	1	1	1	1	1	1	-13	
	Aire	Calidad de aire	Movilización de maquinaria	Afectación de la calidad del aire con material particulado.	-1	1	2	1	1	1	2	1	1	4	4	-22	
				Afectación de la calidad del aire con gases de combustión.	-1	2	1	1	1	1	2	1	1	4	4	-23	
	Ruido Ambiental	Nivel de ruido ambiental	Movilización de maquinaria	Alteración en los niveles de ruido ambiental.	-1	1	1	4	1	1	1	1	1	4	4	-22	
	Flora	Calidad de la flora	Movilización de maquinaria	Afectación de flora con material particulado.	-1	2	2	1	1	1	2	1	1	1	4	-22	
	Fauna	Desplazamiento de fauna	Movilización de maquinaria	Ahuyentamiento de la fauna.	-1	2	1	2	1	1	2	1	1	4	2	-22	
Población	Condiciones económicas de población local	Contratación de mano de obra	Mejoras en los ingresos de la población	1	12	2	1	4	1	1	1	1	4	4	57		
Baño séptico	Suelo	Calidad del suelo	Uso del baño séptico	Afectación de la calidad del suelo con aguas servidas	-1	1	1	2	2	2	2	1	4	4	1	-23	
	Agua	Calidad del agua subterránea	Uso del baño séptico	Afectación de la calidad del agua subterránea con aguas servidas	-1	1	1	2	2	2	2	1	4	4	1	-23	

Fuente: IGAFOM



# GOBIERNO REGIONAL SAN MARTÍN

## DIRECCIÓN REGIONAL DE ENERGÍA Y MINAS

"AÑO DE LA UNIDAD, LA PAZ Y EL DESARROLLO"

**Cuadro N° 19: Matriz de Evaluación de Impactos Ambientales etapa de Cierre**

Componente de la actividad	Componente ambiental	Factor ambiental	Actividades del proyecto	Impacto	N	IN	EX	MO	PE	RV	RC	SI	AC	EF	PR	I		
Tajo proyectado	Suelo	Calidad de suelo	Estabilidad física	Afectación de la calidad del suelo con residuos sólidos peligrosos.	-1	1	1	1	1	1	1	1	1	1	1	-13		
				Afectación de la calidad del suelo con residuos sólidos domésticos.	-1	1	1	1	1	1	1	1	1	1	1	1	-13	
			Establecimiento de la forma del terreno	Afectación de la calidad del suelo con residuos sólidos peligrosos.	-1	1	1	1	1	1	1	1	1	1	1	1	1	-13
				Afectación de la calidad del suelo con residuos sólidos domésticos.	-1	1	1	1	1	1	1	1	1	1	1	1	1	-13
	Aire	Calidad de aire	Estabilidad física	Afectación de la calidad del aire con material particulado.	-1	1	2	1	1	1	1	2	1	1	4	4	-22	
				Afectación de la calidad del aire con gases de combustión.	-1	1	1	1	1	1	2	1	1	4	4	-20		
			Establecimiento de la forma del terreno	Afectación de la calidad del aire con material particulado.	-1	1	2	1	1	1	2	1	1	4	4	-22		
				Afectación de la calidad del aire con gases de combustión.	-1	1	1	1	1	1	2	1	1	4	4	-20		
	Ruido ambiental	Nivel de ruido ambiental	Establecimiento de la forma del terreno	Estabilidad física	Alteración en los niveles de ruido ambiental.	-1	1	1	8	1	1	1	1	4	1	-23		
				Alteración en los niveles de ruido ambiental.	-1	1	1	8	1	1	1	1	4	1	-23			
	Flora	Calidad de la flora	Establecimiento de la forma del terreno	Estabilidad física	Afectación de flora con material particulado.	-1	1	2	1	1	1	2	1	1	4	4	-22	
				Afectación de flora con material particulado.	-1	1	2	1	1	1	2	1	1	4	4	-22		
	Fauna	Desplazamiento de la fauna	Establecimiento de la forma del terreno	Estabilidad física	Ahuyentamiento de la fauna.	-1	2	1	2	1	1	2	1	1	1	2	-19	
				Ahuyentamiento de la fauna.	-1	2	1	2	1	1	1	1	1	1	2	-18		
Población	Condiciones económicas de población local	Contratación de mano de obra	Mejoras en los ingresos de la población		1	1	2	1	4	1	1	1	1	4	2	22		
Depósito de topsoil	Suelo	Calidad de suelo	Establecimiento de la forma del terreno	Afectación de la calidad del suelo con residuos sólidos peligrosos.	-1	1	1	1	1	1	1	1	1	1	1	-13		
				Afectación de la calidad del suelo con residuos sólidos domésticos.	-1	1	1	1	1	1	1	1	1	1	1	1	-13	
	Aire	Calidad de aire	Establecimiento de la forma del terreno	Afectación de la calidad del aire con material particulado.	-1	1	2	1	1	1	2	1	1	4	4	-22		
				Afectación de la calidad del aire con gases de combustión.	-1	1	1	1	1	1	2	1	1	4	4	-20		
	Ruido Ambiental	Nivel de ruido ambiental	Establecimiento de la forma del terreno	Alteración en los niveles de ruido ambiental.	-1	1	1	8	1	1	1	1	1	1	4	-23		
	Flora	Calidad de la flora	Establecimiento de la forma del terreno	Afectación de flora con material particulado.	-1	1	2	1	1	1	2	1	1	4	4	-22		
	Fauna	Desplazamiento de fauna	Establecimiento de la forma del terreno	Ahuyentamiento de la fauna.	-1	1	1	2	1	1	2	1	1	1	4	-18		



# GOBIERNO REGIONAL SAN MARTÍN

## DIRECCIÓN REGIONAL DE ENERGÍA Y MINAS

"AÑO DE LA UNIDAD, LA PAZ Y EL DESARROLLO"

Componente de la actividad	Componente ambiental	Factor ambiental	Actividades del proyecto	Impacto	N	IN	EX	MO	PE	RV	RC	SI	AC	EF	PR	I
	Población	Condiciones económicas de población local	Contratación de mano de obra	Mejoras en los ingresos de la población	1	1	2	1	4	1	1	1	1	4	2	22
Rampa	Suelo	Calidad de suelo	Establecimiento de la forma del terreno	Afectación de la calidad del suelo con residuos sólidos peligrosos.	-1	1	1	1	1	1	1	1	1	1	1	-13
				Afectación de la calidad del suelo con residuos sólidos domésticos.	-1	1	1	1	1	1	1	1	1	1	1	1
	Aire	Calidad de aire	Establecimiento de la forma del terreno	Afectación de la calidad del aire con material particulado.	-1	1	2	1	1	1	2	1	1	4	4	-22
				Afectación de la calidad del aire con gases de combustión.	-1	1	1	1	1	1	2	1	1	4	4	-20
	Ruido Ambiental	Nivel de ruido ambiental	Establecimiento de la forma del terreno	Alteración en los niveles de ruido ambiental.	-1	1	1	8	1	1	1	1	1	4	1	-23
	Flora	Calidad de la flora	Establecimiento de la forma del terreno	Afectación de flora con material particulado.	-1	1	2	1	1	1	2	1	1	4	4	-22
	Fauna	Desplazamiento de fauna	Establecimiento de la forma del terreno	Ahuyentamiento de la fauna.	-1	1	1	2	1	1	2	1	1	1	4	-18
	Población	Condiciones económicas de población local	Contratación de mano de obra	Mejoras en los ingresos de la población	1	1	2	1	4	1	1	1	1	4	2	22
Baño séptico	Suelo	Calidad del suelo	Desmantelamiento	Afectación de la calidad del suelo con residuos sólidos de construcción	-1	1	1	4	1	1	2	1	1	1	2	-18
	Ruido Ambiental	Nivel de ruido ambiental	Desmantelamiento	Alteración en los niveles de ruido ambiental.	-1	1	1	4	1	1	1	1	1	4	2	-20

Fuente: IGAFOM



#### 4.2.9. Plan de Manejo Ambiental

##### RELIEVE

###### **Modificación del relieve y cambio en la calidad visual:**

- A medida que las operaciones se realicen, éstas serán planificadas y coordinadas con el personal de campo, a fin de minimizar las áreas a intervenir.
- A medida que se extrae el mineral se realizará el cierre progresivo en aquellas áreas en desuso, procurando que guarde relación con el entorno.
- No se realizará intervención en áreas innecesarias de la actividad minera.
- La explotación del tajo no será inferior al nivel superficial del entorno y de la trocha carrozable.

##### SUELO

###### **Afectación de la calidad del suelo con residuos sólidos de construcción (etapa construcción)**

- Los residuos resultantes de la construcción del baño séptico, conformados por madera y cortes de calamina serán retirados del área de la actividad minera, para ser dispuestos en el botadero del centro poblado de Nuevo Chirimoto.
- Los residuos sólidos conformados por alambres, fierros y clavos serán almacenados temporalmente en sus respectivos contenedores. La disposición final se realizará con una EPS-RS autorizada. Si los residuos pueden ser reaprovechados, serán utilizados en el reforzamiento del cerco perimétrico de la actividad minera, caso contrario se le dará un uso compatible

###### **Cambio de uso de suelo**

- Planificar y coordinar las actividades a realizar con el personal de campo, a fin de minimizar las áreas a intervenir.
- Identificar las áreas que serán intervenidas en la explotación del mineral y se determinarán sus límites para evitar perturbar áreas colindantes.
- Restituir el suelo orgánico en el tajo y área intervenidas en desuso.

###### **Pérdida de suelo.**

- Restituir el suelo orgánico en el tajo y área intervenidas en desuso, de acuerdo con las medidas de cierre progresivo.
- Implementar canales de derivación de agua pluvial para evitar o controlar la erosión hídrica, que conlleve al arrastre de los nutrientes del suelo.
- Proteger el suelo proveniente de la remoción, mediante su acumulación en el depósito de topsoil para su uso posterior.
- Identificar las áreas que serán intervenidas en la explotación del mineral y se determinarán sus límites para evitar perturbar áreas colindantes.
- Planificar y coordinar las obras a realizar, con el personal de campo, a fin de minimizar las áreas a intervenir.

###### **Afectación de la calidad del suelo con residuos sólidos peligrosos y domésticos.**

- Se instalará contenedores para la recolección y almacenamiento temporal de residuos sólidos, que será ubicado en un área o lugares de la actividad minera donde exista mayor generación de residuos sólidos; los mismos que serán rotulados conforme a la normatividad vigente.
- Los residuos no putrescibles, principalmente botellas de plásticos serán recolectados una (1) vez al mes, para su expendio a una EPS-RS dedicada a la actividad de reciclaje, en caso de que la cantidad recolectada lo amerite.



- Los residuos sólidos orgánicos que se podrían generar por la alimentación de los trabajadores serán almacenados en los contenedores respectivos y trasladados al botadero del centro poblado de Nuevo Chirimoto, para su disposición final, con una frecuencia interdiaria.
- Los residuos peligrosos conformados por trapos con grasa o tierras contaminadas con combustible serán almacenados temporalmente en sus respectivos contenedores. La disposición final se realizará con una EPS-RS autorizada.
- Se prohibirá al personal, arrojar al suelo o intemperie de la actividad minera, los residuos sólidos domésticos que puedan generar.
- Se realizará charlas trimestrales de concientización sobre el manejo adecuado de los residuos sólidos.

***Afectación de la calidad del suelo con aguas servidas***

- Mantener tapada la taza o el hueco del baño.
- Mantener limpio el piso y la taza, todos los días.
- No se usará la caseta del baño séptico como almacén de basura u otros elementos.
- Dentro de la taza del baño no irán restos de papel higiénico.
- No se aplicará desinfectantes a la fosa o pozo, con el fin de evitar la contaminación del suelo.
- Respecto a la fosa o pozo, en el último año de su operación, a medio metro para que se llene, se aplicará primero cal viva y finalmente tierra, para su clausura.
- Aplicar cal al interior del pozo, con una frecuencia semestral (enero y julio); siempre y cuando se generen malos olores y exista presencia de mosquitos

***Afectación de la calidad del suelo con residuos sólidos peligrosos y domésticos (Etapa de cierre).***

- Se realizará charlas trimestrales de concientización sobre el manejo adecuado de los residuos sólidos.
- Mantener la maquinaria en buen estado, mediante su mantenimiento mecánico preventivo que será exigido al arrendador de la maquinaria cada vez que nos brinde el servicio de alquiler, con el fin de prevenir fugas de combustible u otro compuesto en la maquinaria.
- Los residuos peligrosos conformados por trapos con grasa o tierras contaminadas con combustible serán almacenados temporalmente en sus respectivos contenedores. La disposición final se realizará con una EPS-RS autorizada.
- Los residuos no putrescibles, principalmente botellas de plásticos serán recolectados una (1) vez al mes, para su expendio a una EPS-RS dedicada a la actividad de reciclaje, en caso de que la cantidad recolectada lo amerite.
- Los residuos sólidos orgánicos que se podrían generar por la alimentación de los trabajadores serán almacenados en los contenedores respectivos y trasladados al botadero del centro poblado de Nuevo Chirimoto, para su disposición final, con una frecuencia interdiaria.
- Se prohibirá al personal, arrojar al suelo o intemperie de la actividad minera, los residuos sólidos domésticos que puedan generar

**AIRE**

***Afectación de la calidad del aire con material particulado.***

- Realizar la remoción de suelo y arranque sólo en aquellas zonas donde se va a realizar la explotación, de manera planificada y coordinada.
- Implementar en el camión volquete una cobertura de lona, para controlar las emisiones de polvo contenido en el mineral o su caída durante su transporte.
- Controlar la velocidad del camión volquete y de la maquinaria, para prevenir la generación de nubes con polvo. La velocidad máxima de la maquinaria



dentro del área de la actividad minera será de 4.2 km/h para la retroexcavadora y de 40 km/h para camión volquete. Para hacer cumplir la medida se, se capacitará al personal trimestral sobre su obligación, y se contratará personal con licencia y experiencia en el manejo de maquinaria.

### ***Afectación de la calidad del aire con gases de combustión.***

- Mantener la maquinaria en buen estado, mediante su mantenimiento mecánico preventivo que será exigido al arrendador de la maquinaria cada vez que nos brinde el servicio de alquiler, con el fin de que se controlen las emisiones de gases de combustión.
- La maquinaria sólo se desplazará por la rampa (acceso); para dicho fin se implementará señaléticas de información que utilice símbolos con la dirección del acceso y de prohibición de salir del camino establecido.
- El camión volquete se mantendrá apagado durante el carguío de su tolva, con el fin de evitar generar gases de combustión.

### **RUIDO AMBIENTAL**

#### **Alteración en los niveles de ruido ambiental.**

- Las actividades que forman parte de la etapa de operación de la actividad minera se llevarán a cabo durante horario diurno.
- No se realizarán actividades que impliquen generación de ruido en horas de descanso de la comunidad (Noche).
- Mantener la maquinaria en buen estado, mediante su mantenimiento mecánico preventivo que será exigido al arrendador de la maquinaria cada vez que nos brinde el servicio de alquiler.
- El camión volquete se mantendrá apagado, durante el carguío de mineral a su tolva, con la finalidad de evitar generar ruido por su funcionamiento.

### **AGUA SUBTERRÁNEA**

#### ***Afectación de la calidad del agua subterránea con aguas servidas***

- No se usará la caseta del baño séptico como almacén de basura u otros elementos.
- Se drenará las aguas superficiales alrededor de la caseta, mediante un canal de derivación, para evitar el rebose del contenido de la fosa.
- Dentro de la taza del baño solo irán los excrementos y orines de las personas.
- No se aplicará desinfectantes a la fosa o pozo, con el fin de evitar la contaminación del agua subterránea.
- Respecto a la fosa o pozo, en el último año de su operación, a medio metro para que la fosa del baño se llene, se aplicará primero cal viva y finalmente tierra, para su clausura.
- Aplicar cal al interior del pozo, con una frecuencia semestral (enero y julio); siempre y cuando se generen malos olores y exista presencia de mosquitos.

### **FLORA**

#### ***Pérdida de cobertura vegetal***

- Las actividades de operación que involucren retiro de vegetación serán planificadas de tal forma que se reduzcan las áreas a intervenir.
- La planificación de la explotación del mineral estará dirigida a intervenir en la menor magnitud posible áreas colindantes de la actividad minera.
- La vegetación retirada del tajo será ubicada en el depósito de topsoil para su descomposición y en ocasiones será esparcida sobre áreas desnudas que requieran protección contra la erosión.
- La maquinaria sólo se desplazará por el acceso autorizado evitando afectar áreas adicionales; para dicho fin se implementará señaléticas de

información que utilice símbolos con la dirección del acceso y de prohibición de salir del camino establecido.

- En caso de existir áreas afectadas por el emplazamiento del tajo, serán revegetadas luego de su habilitación tras los trabajos de reconfiguración del suelo orgánico.
- Se prohibirá al personal la extracción de plantas, mediante capacitaciones y la implementación de señaléticas que indiquen la medida, cuando se identifiquen especies en peligro de extinción.

#### ***Afectación de flora con material particulado***

- Las actividades de operación se limitarán a la huella de la actividad minera, evitando intervenir áreas innecesarias.
- La maquinaria sólo se desplazará por accesos autorizados sin afectar áreas adicionales.

#### ***Afectación de flora con material particulado (etapa de Cierre)***

- Las actividades de cierre que hagan uso de la retroexcavadora se limitarán a la huella de la actividad minera, evitando intervenir áreas innecesarias.
- La maquinaria sólo se desplazará por accesos autorizados sin afectar áreas adicionales.

### **FAUNA**

#### ***Pérdida de hábitat de fauna.***

- Las actividades de operación que involucren retiro de vegetación serán planificadas de tal forma que se reduzcan las áreas a intervenir.
- La maquinaria y vehículo sólo se desplazará por el acceso autorizado evitando afectar áreas adicionales; para dicho fin se implementará señaléticas, de información que utilice símbolos con la dirección del acceso y de prohibición de salir del camino establecido.
- Se prohibirá al personal la extracción de plantas en áreas dentro de la actividad minera y áreas colindantes.
- En caso de existir áreas afectadas por el emplazamiento de los tajos serán revegetadas luego de su habilitación tras los trabajos de reconfiguración del suelo orgánico.

#### ***Ahuyentamiento de la fauna***

- Capacitar al personal sobre la importancia de preservar las especies de fauna, con una frecuencia trimestral pudiendo variar en función a los resultados obtenidos de las capacitaciones y a un proceso de mejora continua.
- Prohibir al personal la caza de especies de fauna en el área de la actividad minera y alrededores, mediante capacitaciones e implementación de señaléticas que indiquen la medida.
- Las actividades que forman parte de la actividad minera se llevarán a cabo durante horario diurno.
- Mantener la maquinaria en buen estado, mediante su mantenimiento mecánico preventivo que será exigido al arrendador de la maquinaria cada vez que nos brinde el servicio de alquiler. Estará dirigido a reducir los niveles de ruido.

#### ***Ahuyentamiento de la fauna (etapa de cierre)***

- Capacitar al personal sobre la importancia de preservar las especies de fauna, con una frecuencia trimestral pudiendo variar en función a los resultados obtenidos de las capacitaciones y a un proceso de mejora continua.



- Prohibir al personal la caza de especies de fauna en el área de la actividad minera y alrededores, mediante capacitaciones e implementación de señaléticas que indiquen la medida.
- Las actividades que forman parte de la actividad minera se llevarán a cabo durante horario diurno.
- Cumplir con las medidas de manejo para el ruido ambiental, lo que permitirá que las actividades de cierre no afecten la fauna.

### PAISAJE

#### ***Modificación del paisaje y Cambio en la calidad del paisaje.***

- Las actividades de explotación en el tajo se limitarán a su área específica dentro de la actividad minera.
- En paralelo con las actividades de explotación y donde sea factible, se efectuará la revegetación de áreas expuestas, utilizando especies de la línea base ambiental, de tal manera que el paisaje se vea afectado lo menos posible.
- Perfilar el tajo, asegurando que éste tenga relación con la topografía del entorno.
- Implementar las medidas de cierre progresivo para ir reconfigurando el paisaje.
- Implementar las medidas de manejo ambiental para el relieve, lo que permitirá ir recuperando el paisaje.

#### **4.2.10. Plan de Monitoreo y Control.**

El administrado manifiesta

- No realizará monitoreos de calidad del aire.
- No realizará el monitoreo de ruido ambiental.
- No realizará monitoreo de calidad del agua y efluentes; puesto que, la actividad de extracción de caliza y material de afirmado no utiliza agua, por lo que no se generará efluentes.
- No ejecutará monitoreo sobre el componente suelo, porque el tipo de mineral que explota es no metálico, sin característica de generar drenaje ácido de mina.
- Realizaré visitas de campo y recorridos en el talud de área explotada, para identificar y corregir fisuras que pudieran causarse en los tajos, debido a filtraciones de las escorrentías de agua y/o por la erosión eólica.

#### **4.2.11. Medidas de Cierre y post Cierre.**

##### **Cierre Temporal**

En caso de existir suspensión de operaciones o paralización, de manera imprevista por circunstancias económicas, operacionales u otras; se ejecutarán las siguientes acciones:

##### **Desmantelamiento, demolición y salvamento (Baño séptico)**

- Durante el período de cierre temporal no está previsto el desmantelamiento, demolición y salvamento del baño séptico porque se espera la pronta reactivación de la actividad.

##### **Estabilidad física**

- Restablecimiento del perfil topográfico para devolver al relieve del terreno una condición compatible con la topografía del entorno.
- Realizar el perfilado del talud del tajo para prevenir derrumbes.
- Implementar señaléticas de seguridad en el tajo, advirtiendo el peligro.



#### Estabilidad geoquímica

- No será necesario adoptar medidas porque la caliza y material de afirmado no tiene potencial de generar drenaje ácido de mina.

#### Estabilidad hidrológica

- Construir canales de derivación en el tajo, para corregir los cursos de las aguas de escorrentía, con el fin de evitar problemas de erosión e inundación.
- Perfilar el talud del tajo para minimizar la erosión hídrica.
- Realizar la limpieza de los canales de drenaje para evitar obstrucciones por materiales.

#### Establecimiento de la forma del terreno

- Perfilar los tajos en relación con el entorno
- Restituir progresivamente el suelo orgánico (topsoil) en las áreas explotadas o afectadas, acompañado de su respectiva revegetación.

#### Remediación de accesos

- Debido a que, se espera la continuación de las actividades en el corto o mediano plazo; solo se ha planificado dar mantenimiento a la rampa ya que es el acceso que nos permite llegar al banco, para dicho fin se plantea su limpieza y desbroce en caso de que crezcan plantas que impidan su buen funcionamiento.

#### Revegetación

- Debido a que se espera el pronto reinicio de la actividad minera no se prevé revegetar.

#### Cierre Progresivo.

Se implementarán las siguientes medidas de manera progresiva y simultánea con la etapa de operación, siempre y cuando un componente o parte de un componente de la actividad minera deje de ser útil.

#### Desmantelamiento, demolición y salvamento (baño séptico)

- El baño séptico no entrará en desmantelamiento, ni demolición; razón por la cual, no habrá materiales disponibles para su salvamento porque continuarán siendo utilizados.

#### Estabilidad física

- Rebajado de talud.
- Construir progresivamente canales de derivación en el tajo, para corregir el drenaje o protección contra erosión.
- Perfilar el talud del tajo para evitar su derrumbe.
- Revegetar progresivamente el talud del tajo, con especies de la Línea Base Ambiental. recomendadas para proteger evitar su colapso.
- Implementar señaléticas de seguridad para evitar el acceso a los tajos y advertir el peligro.

#### Estabilidad geoquímica

- La actividad minera que se desarrollará no generará emisiones, efluentes o residuos peligrosos que pongan en riesgo la calidad de los componentes ambientales, motivo por el cual no se realizará estabilidad geoquímica.

#### Estabilidad hidrológica

- Construir canales de derivación para corregir los cursos de las aguas de escorrentía, con el fin de evitar problemas de erosión e inundación.
- Perfilar el talud del tajo para minimizar la erosión hídrica.



### Establecimiento de la forma del terreno

- Perfilar áreas del tajo que ya fueron explotados.
- Restituir el suelo orgánico (topsoil) en las áreas explotadas del tajo.
- Revegetar los taludes del tajo con especies de la Línea Base Ambiental, para minimizar o reducir el impacto al relieve y paisaje.

### Remediación de accesos

- No entrará en cierre progresivo porque continuará siendo utilizado; motivo por el cual, solo se considera realizar su mantenimiento mediante el retiro de rocas y el desbroce de maleza que pudieran existir en ella.

### Revegetación

- Recolectar semillas de especies de la Línea Base Ambiental, para su germinación y posterior plantación en aquellas áreas que lo requieran y donde sea factible.
- Regar las plantas sembradas en los tajos para asegurar su desarrollo.
- Retirar y reemplazar semestralmente las plantas marchitas que no lograron desarrollarse o adaptarse.
- Abonar el suelo de las plantas sembradas en los tajos y su talud, en caso sea necesario su reforzamiento.

### Cierre Final

Se desarrollarán las siguientes acciones:

#### Desmantelamiento, demolición y salvamento (Baño séptico)

- El baño séptico será desmantelado, no habrá demolición porque no lo requiere; las tablas y las calaminas del techo serán rescatadas para su salvamento.
- Se retirará la caseta, para proceder al sellado del pozo séptico mediante la aplicación de cal y posteriormente una capa de tierra.
- Se implementará una señalización, indicando el lugar donde se ubicó el baño séptico.
- Los residuos resultantes de la construcción del baño séptico, conformados por tablas y listones de madera serán retirados del área de la actividad minera, para ser dispuestos en el botadero del centro poblado de Nuevo Chirimoto, en caso de estar en malas condiciones; de lo contrario será reutilizado para otros fines.
- Los residuos sólidos conformados por alambres, fierros y clavos serán almacenados temporalmente en sus respectivos contenedores. La disposición final se realizará con una EPS-RS autorizada.

#### Estabilidad física

- Continuar con los trabajos de rebajado, en el talud de aquellos bancos que quedaron pendientes y otros que lo necesiten.
- Culminar la construcción de los canales de derivación en aquellas áreas que aún falta su implementación.
- Reforzar y/o culminar el perfilado del talud de los tajos para evitar su derrumbe.
- Culminar la revegetación del talud de los tajos, en aquellas áreas que quedaron al final de la explotación y reforzar otras que lo requieran.
- Culminar y reforzar el cerco perimétrico para prevenir el acceso a los tajos.
- Implementar y reforzar las señaléticas de seguridad para prevenir el acceso a los tajos.



#### Estabilidad geoquímica

- No ejecutaré ninguna medida porque el mineral no tiene potencial de generar drenaje ácido de mina; además, no se generará efluentes mineros.

#### Estabilidad hidrológica

- Culminar la construcción y/o reforzar los canales de derivación para corregir los cursos de las aguas de escorrentía.
- Culminar el perfilado del talud de los tajos y reforzar aquellas que lo requieran para evitar su erosión hídrica.

#### Establecimiento de la forma del terreno

- Culminar el perfilado del talud de los tajos que quedaron al final de la operación y reforzar aquellas que lo necesiten, de tal manera que guarde relación con el entorno del área de actividad minera.
- Restituir el suelo orgánico en aquellas áreas impactadas que aún lo requieren.
- Culminar la revegetación de aquellas áreas del tajo que falta su implementación y reforzar aquellas que lo requieran, con especies de la zona para minimizar o reducir el impacto al paisaje y entorno.

#### Remediación de accesos

- La rampa no entrará en cierre final, porque permitirá acceder a la parte superior de la cantera, con la finalidad de ejecutar las medidas de post cierre.

#### Revegetación

- Culminar la revegetación en el talud del tajo, que quedaron al final de la explotación y reforzar aquellas que lo requieran.
- Recolectar semillas de especies de la Línea Base Ambiental para su almácigo y siembra respectiva. En caso sea necesario las semillas se entregarán a un vivero para su germinación óptima.
- Realizar la siembra con especies de la Línea Base Ambiental, para recuperar el impacto al paisaje.
- Regar semanalmente las plantas sembradas para asegurar su desarrollo; cuya frecuencia podrá variar según las condiciones climáticas.
- Reemplazar las plantas marchitas que no lograron desarrollarse o adaptarse.
- Abonar una vez al año el suelo de las plantas sembradas, cuando sea necesario su reforzamiento.

#### Medidas de Manejo de residuos sólidos

- Los residuos peligrosos conformados por trapos con grasa o tierras contaminadas con combustible serán almacenados temporalmente en sus respectivos contenedores. La disposición final se realizará con una EPS-RS autorizada.
- Los residuos no putrescibles, principalmente botellas de plásticos serán recolectados una (1) vez al mes, para su expendio a una EPS-RS dedicada a la actividad de reciclaje, en caso de que la cantidad recolectada lo amerite.
- Los residuos sólidos orgánicos que se podrían generar por la alimentación de los trabajadores serán almacenados en los contenedores respectivos y trasladados al botadero del centro poblado de Nuevo Chirimoto, para su disposición final, con una frecuencia interdiaria.

#### Post cierre

Se desarrollará de la siguiente manera





**Mantenimiento**

- Restaurar o reemplazar el cerco perimétrico o partes de él que estén deterioradas, para prevenir el acceso a los tajos.
- Restaurar o reemplazar las señaléticas de seguridad para prevenir el acceso al tajo.
- Reemplazar trimestralmente las plantas sembradas en el talud de los tajos que fueron afectadas por derrumbes, erosión hídrica o por marchites.
- Limpieza semanal a los canales de derivación.
- Corregir los cursos de aguas pluviales, en caso de que éstas se desvíen del canal de derivación en eventos extremos de lluvia.
- Riego con agua a las plantas sembradas cuando lo requieran.
- Aplicación de abono a las plantas en caso sea necesario para su crecimiento
- Retiro de plantas marchitas o enfermas.
- Sustitución trimestral de plantas muertas por otras especies más resistentes, de darse el caso.

**Monitoreo**

- Revisión periódica al talud de los tajos para advertir o evitar derrumbes.
- Revisión periódica al cerco perimétrico de los tajos para verificar su e.
- Revisión periódica a los canales de derivación para advertir fallas, desvíos o daños que puedan afectar su buen funcionamiento.
- Revisión periódica (semanal) a las plantas sembradas para identificar su estado (marchitas, enfermas o muertas) y tomar las medidas necesarias para su mantenimiento.

4.2.12.

**Cronograma de implementación de las medidas de manejo ambiental.**

El siguiente cuadro se muestra el cronograma de las medidas de manejo ambiental

**Cuadro N° 20: Cronograma de las medidas de manejo ambiental**

ETAPA	TIPO	MEDIDAS DE MANEJO AMBIENTAL	Años															
			1	2	3	4-27	28	29	30	31	32	33	34	35	36	37		
Construcción	Plan de manejo ambiental	Medidas de manejo ambiental para el suelo	X															
		Medidas de manejo ambiental para el ruido	X															
Operación	Plan de manejo ambiental	Medidas de manejo ambiental para el relieve		X	X	X	X	X	X									
		Medidas de manejo ambiental para el suelo		X	X	X	X	X	X									
		Medidas de manejo ambiental para el aire		X	X	X	X	X	X									
		Medidas de manejo ambiental para el ruido		X	X	X	X	X	X									
		Medidas de manejo ambiental para el agua subterránea		X	X	X	X	X	X									
		Medidas de manejo ambiental para la flora		X	X	X	X	X	X									
		Medidas de manejo ambiental para la fauna		X	X	X	X	X	X									
	Medidas de manejo ambiental para el paisaje		X	X	X	X	X	X										
Monitoreo	Monitoreo de estabilidad física		X	X	X	X	X	X										
Cierre	Progresivo	Desmantelamiento, demolición y salvamento		X	X	X			X									
		Estabilidad física		X	X	X	X	X	X									
		Estabilidad hidrológica		X	X	X	X	X	X									
		Establecimiento de la forma del terreno		X	X	X	X	X	X									
		Revegetación		X	X	X	X	X	X									

Final		Desmantelamiento, demolición y salvamento								X	X						
		Estabilidad física								X	X						
		Estabilidad hidrológica								X	X						
		Establecimiento de la forma del terreno								X	X						
		Revegetación								X	X						
		Manejo de residuos sólidos								X	X						
Post cierre	Mantenimiento	Mantenimiento físico									X	X	X	X	X	X	
		Mantenimiento hidrológico									X	X	X	X	X	X	
		Mantenimiento biológico										X	X	X	X	X	
	Monitoreo	Monitoreo de estabilidad física										X	X	X	X	X	
		Monitoreo de estabilidad hidrológica										X	X	X	X	X	
		Monitoreo biológico										X	X	X	X	X	

Fuente: IGAFOM

## V. EVALUACIÓN DEL IGAFOM EN SU ASPECTO CORRECTIVO Y PREVENTIVO

### 5.1. De la Dirección Regional de Energía y Minas San Martín.

De la revisión del levantamiento de observaciones, se expone lo siguiente:

#### Aspecto Correctivo.

- **Observación N° 1:** En el Capítulo II, acápite b. Producción diaria estimada. Se menciona que está paralizada, sin embargo, debe de precisar la cantidad diaria y mensual que venía extrayendo.

**Opinión:** El solicitante complementa la información de producción.

En base a lo precisado en la respuesta del solicitante, observación **ABSUELTA**

- **Observación N° 2:** En el Capítulo II, acápite f. Usa insumos químicos. Se menciona que no, sin embargo, en el ítem 3.4, menciona el uso de combustibles, aceites y grasas para la maquinaria. Corregir.

**Opinión:** El solicitante realiza la corrección pertinente.

En base a lo precisado en la respuesta del solicitante, observación **ABSUELTA**

- **Observación N° 3:** En el Capítulo V, menciona medidas de manejo ambiental a implementar. cercano a la delimitación del área se advierte la existencia de una vía vecinal, que consideraciones técnicas adoptara para no afectar la estabilidad física de esta. Complementar información, de corresponder realizar las correcciones respectivas.

**Opinión:** El solicitante incorpora medidas de manejo par ano la afectación a la trocha carrozable.

En base a lo precisado en la respuesta del solicitante, observación **ABSUELTA**

- **Observación N° 4:** En el Capítulo VII, Cronograma. Debe de corregirse como parte de la absolución de observaciones en cuanto al Plan de manejo ambiental y el tiempo de vida.

**Opinión:** El solicitante realiza la corrección pertinente.

En base a lo precisado en la respuesta del solicitante, observación **ABSUELTA**



**Aspecto Preventivo.**

- **Observación N° 5:** En el Capítulo II, acápite g. Usará Insumos químicos. Se menciona que no, sin embargo, esta información se contradice con el ítem 3.5, donde se menciona el uso de combustibles, aceites y grasas. Corregir.

**Opinión:** El solicitante realiza la corrección pertinente.

En base a lo precisado en la respuesta del solicitante, observación **ABSUELTA**

- **Observación N° 6:** En el Capítulo II, acápite h. Descripción de la actividad productiva. Se menciona que realizara la explotación y el chancado de caliza. Debe precisar que, en el proceso de chancado, solo realizara el chancado primario. Complementar información.

**Opinión:** El solicitante precisa que no se realizara el chancado y ha sido retirado de los capítulos correspondientes del IGAFOM.

En base a lo precisado en la respuesta del solicitante, observación **ABSUELTA**

- **Observación N° 7:** En el Capítulo III, ítem 3.2., acápite a. Método de explotación. Menciona a tajo abierto, no obstante falta describir: bancos, taludes, alturas, profundidad total, talud final, etc. Propios del método de explotación. Complementar información.

**Opinión:** El solicitante ha complementado la información de talud, bancos, rampas y bermas.

En base a lo precisado en la respuesta del solicitante, observación **ABSUELTA**

- **Observación N° 8:** En el Capítulo III, ítem 3.2., Acápites C. Componentes auxiliares, se menciona que se contara con depósito de topsoil de ubicación variable. Debe definir un lugar inicial, considerando que el material se encontrará almacenado hasta que comiencen las actividades de cierre progresivo.

**Opinión:** El solicitante se delimita y define el lugar inicial del depósito de topsoil.

En base a lo precisado en la respuesta del solicitante, observación **ABSUELTA**

- **Observación N° 9:** En el Capítulo III, ítem 3.2., Acápites C. Componentes auxiliares, se menciona que se contara con depósito de topsoil de ubicación variable. Debe definir un lugar inicial, considerando que el material se encontrará almacenado hasta que comiencen las actividades de cierre progresivo.

**Opinión:** observación subsanada observación anterior.

En base a lo precisado en la respuesta del solicitante, observación **ABSUELTA**

- **Observación N° 10:** Capítulo III, ítem 3.2. acápite C. Componentes auxiliares-chancadora. Debe definir la capacidad de instalación y la capacidad de funcionamiento. Considerando que el chancado de piedra solo se realizará cuando exista demanda de tal producto.

**Opinión:** El solicitante precisa que no contara con chancadora.

En base a lo precisado en la respuesta del solicitante, observación **ABSUELTA**

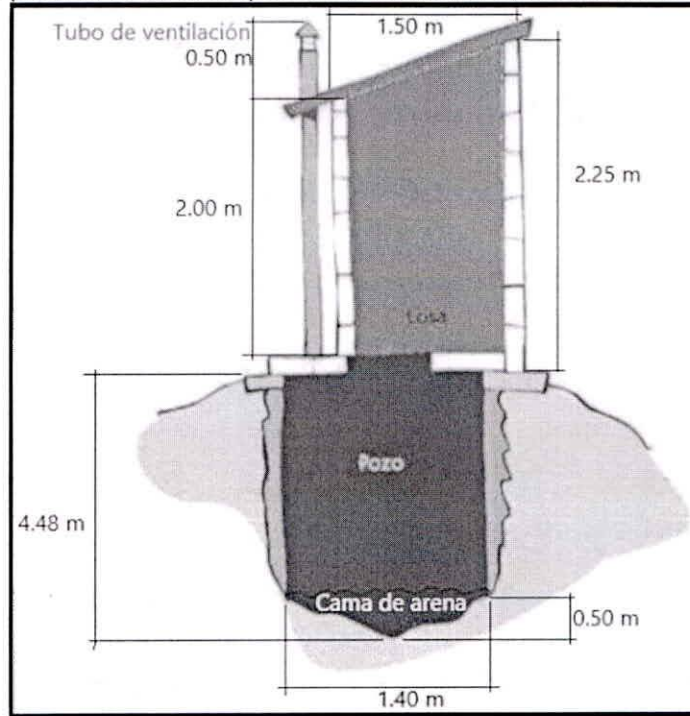
- **Observación N° 11:** Capítulo III, ítem 3.2. acápite C. No menciona la existencia o habilitación de Servicios higiénicos, Conforme al Reglamento de Seguridad y Salud



Ocupacional en Minería, debe de contar con Servicios Higiénicos. Complementar información, así como su diagrama de diseño y manejo.

**Opinión:** El solicitante precisa la habilitación de un baño séptico adjuntando su diseño.

En base a lo precisado en la respuesta del solicitante, observación **ABSUELTA**



- **Observación N° 12:** Capítulo III, ítem 3.2. acápite C. No menciona si va contar con un espacio para el almacenamiento temporal de los productos piedra chancada de 1", 3/4" y 1/2", los cuales son necesarios en esta actividad. Precisar información y de ser necesario definir la ubicación y espacio.

**Opinión:** El solicitante precisa que ya no contara con chancadora.

En base a lo precisado en la respuesta del solicitante, observación **ABSUELTA**

- **Observación N° 13:** Capítulo III, ítem 3.2. acápite D. Diagrama de flujo del ciclo de minado – En el párrafo final de la actividad de arranque, se describe la actividad de separación entre lo valioso y el material no utilizable, esta actividad debe ser considerara como una operación unitaria de forma independiente, y distinguirlo en el ciclo de minado. Corregir.

**Opinión:** El solicitante realiza la corrección pertinente adjuntando el diagrama de flujo del ciclo de minado.

En base a lo precisado en la respuesta del solicitante, observación **ABSUELTA**

- **Observación N° 14:** Capítulo III, ítem 3.2. acápite D. adjunta archivo, en el que se muestra las coordenadas de la actividad minera, hay un grupo de coordenadas de 10 vértices que no se identifica, su encabezado esta errado no tiene área ni producción. Diferenciar si existen dos áreas, Corregir y complementar la información.

**Opinión:** El solicitante realiza la corrección pertinente.

En base a lo precisado en la respuesta del solicitante, observación **ABSUELTA**



- **Observación N° 15:** En el Capítulo IV, Se menciona que se adjunta un archivo con la información del medio físico, biológico y socio económico. No se encuentra adjunta esa información. Complementar información del capítulo en forma coherente a la zona de la actividad, mencionando la fuente primaria o secundaria.

**Opinión:** El solicitante adjunta la información de línea base con su respectiva fuente consultada.

En base a lo precisado en la respuesta del solicitante, observación **ABSUELTA**

- **Observación N° 16:** En el Capítulo V, Requerimiento de agua. Se menciona que para el uso industrial cero (0), y para uso doméstico también cero (0), de conformidad con el Reglamento de Seguridad y Salud Ocupacional en Minería el titular debe proporcionar agua para consumo de sus trabajadores. Por lo que debe estimar el consumo promedio de agua para los trabajadores y de donde será provisto.

**Opinión:** El solicitante precisa el consumo de agua doméstico y su fuente.

En base a lo precisado en la respuesta del solicitante, observación **ABSUELTA**

- **Observación N° 17** En el Capítulo VI, ítem 6.1.1. Metodología. Se menciona que se utilizó la Guía metodológica para la Evaluación del impacto ambiental Conesa Fernández – Vítora 2003. Los cambios notables en el mundo, la percepción del medio ambiente, así como los cambios normativos, han demandado la publicación de una nueva versión de la guía aceptada internacionalmente: "Guía Metodológica para la Evaluación del Impacto Ambiental" - V. Conesa Fernández – Vítora 2010 4ª edición. Por lo que para la identificación y evaluación de impactos ambientales se debe utilizar esta nueva versión, en las diferentes fases del proyecto: construcción o habilitación, operación y cierre. Realizar las correcciones.

**Opinión:** Se ha realizado la Identificación y evaluación de potenciales impactos ambientales según la Guía Metodológica para la Evaluación del Impacto Ambiental" - V. Conesa Fernández – Vítora 2010 4ª edición.

En base a lo precisado en la respuesta del solicitante, observación **ABSUELTA**

- **Observación N° 18:** En el Capítulo VII, Plan de Manejo Ambiental. Teniendo en consideración que la información de Identificación y evaluación de impactos ambientales se encuentran en observación. No se puede validar que las medidas adoptadas sean acordes. Por lo que deberá de realizar las correcciones pertinentes en congruencia con la observación 17.

Cabe mencionar: Las medidas ambientales deben contener obligaciones específicas, concretas, de fácil probanza y seguimiento; deben expresar claramente cómo se va a ejecutar las medidas, la frecuencia de su ejecución y los medios para verificar su cumplimiento; por lo que, no deben utilizarse términos que no evidencien acciones concretas, como por ejemplo: "*frecuentemente*", "*de ser el caso*", "*para evitar en la medida de lo posible*", "*mantenimiento periódico*", "*debidamente*", "*buenas condiciones*", "*se recomienda*", "*se debe considerar*", "*valores de emisión aceptables*", "*buen estado*"; entre otros términos, que podrían limitar el ejercicio de la fiscalización ambiental.

**Opinión:** El solicitante propone las medidas de manejo ambiental acorde a los impactos ambientales identificados.

En base a lo precisado en la respuesta del solicitante, observación **ABSUELTA**



- **Observación N° 19:** En el Capítulo VIII, Plan de Monitoreo y Control. El administrado no contempla la realización de monitoreo de calidad de aire y ruido. Teniendo en consideración que va realizar el chancado de caliza y que esta que es una actividad que genera material particulado, utiliza maquinaria que genera ruido que poseen motores de combustión que utilizan compuestos de hidrocarburos. Debe de establecer puntos de control georreferenciados para el monitoreo de calidad de aire y ruido definiendo frecuencia y parámetros acorde a las normativas medio ambientales aplicables.

**Opinión:** El solicitante precisa que no instalara la chancadora, por lo que la generación de material particulado y ruido por esta ya no se van a generar.

En base a lo precisado en la respuesta del solicitante, observación **ABSUELTA**

- **Observación N° 20:** Capítulo IX. Medidas de Cierre y Post Cierre. Establece las medidas de cierre, no obstante, las actividades propias del cierre generan Residuos sólidos, no establece la disposición final de estos. Debe establecer la disposición final de los residuos sólidos acorde a la normativa aplicable.

**Opinión:** El solicitante ha establecido medidas de manejo y disposición final de Residuos sólidos.

En base a lo precisado en la respuesta del solicitante, observación **ABSUELTA**

- **Observación N° 21:** Capítulo X. Cronograma de implementación de las medidas de manejo ambiental. Se debe de realizar las correcciones con los nuevos análisis.

**Opinión:** El solicitante realiza la corrección pertinente.

En base a lo precisado en la respuesta del solicitante, observación **ABSUELTA**

- **Observación N° 22:** En el Capítulo XI. Anexos. Presentar los planos corregidos, los cuales deben estar firmados por el profesional responsable, con las correcciones y modificaciones a consecuencia del levantamiento de observaciones. en conformidad con la ley N° 16053, Ley del ejercicio profesional y su complemento Ley N° 28858.

**Opinión:** El solicitante presenta los planos corregidos y firmados.

En base a lo precisado en la respuesta del solicitante, observación **ABSUELTA**

## 5.2. De las Opiniones Sectoriales.

- a) **Del Servicio Nacional de Áreas Naturales Protegidas por el Estado (SERNANP).**  
No se requirió la opinión favorable del SERNANP; debido a que la actividad minera no se ubica dentro de una Área Natural Protegida - ANP o su Zona de amortiguamiento.
- b) **Del Servicio Nacional Forestal y de Fauna Silvestre (SERFOR).**  
No se requirió la opinión favorable; porque, la actividad minera no se desarrolla dentro de alguna concesión forestal.
- c) **De la Autoridad Nacional del Agua (ANA).**  
No se requirió la opinión favorable en relación al recurso hídrico; porque, el administrado presentó su Declaración Jurada de no uso del Recurso Hídrico en su actividad minera (formato N° 04, aprobado con RJ N° 035-2018-ANA).



VI. CONCLUSIÓN.

De la evaluación realizada a la documentación presentada por Jave Miguel Trigoso Rodríguez con RUC N° 10339415001, se verificó que ha cumplido con los requisitos técnico exigidos por las normas ambientales que regulan las actividades mineras en el marco del Proceso de Formalización Minera Integral; por lo que **corresponde aprobar** el Instrumento de Gestión Ambiental para la Formalización de las Actividades de la Pequeña Minería y Minería Artesanal – IGAFOM de la actividad de explotación de caliza y material de afirmado desarrollada en la concesión minera JAVE MIGUEL con código N° 720000518, ubicada en el distrito de Huicungo, provincia de Mariscal Cáceres, departamento de San Martín, de acuerdo a los fundamentos señalados en el presente informe.

VII. RECOMENDACIÓN.

Por lo expuesto, el suscrito recomienda:

- Derivar el presente informe al asesor legal de la Dirección Regional de Energía y Minas para la emisión del informe legal correspondiente sobre la aprobación del IGAFOM de la actividad de explotación de caliza y material de afirmado desarrollada en la concesión minera JAVE MIGUEL con código N° 720000518, ubicada en el distrito de Huicungo, provincia de Mariscal Cáceres, departamento de San Martín, presentado por Jave Miguel Trigoso Rodríguez con RUC N° 10339415001.

Es todo cuanto informo a Ud., para conocimiento y fines pertinentes.

Atentamente,



  
Manolo Rodríguez Mendoza  
Ingeniero Ambiental  
C.I.P. 102997

AUTO DIRECTORAL N° 054-2024-DREM-SM/D

Moyobamba, 21 FEB. 2024



Visto el Informe N° 08-2024-GRSM/DREM/DPFME/MRM que antecede y estando de acuerdo con lo expresado, se **REQUIERE** al asesor legal de la Dirección Regional de Energía y Minas San Martín para emitir el informe legal correspondiente sobre la aprobación del IGAFOM de la actividad de explotación de caliza y material de afirmado desarrollada en la concesión minera JAVE MIGUEL con código N° 720000518, ubicada en el distrito de Huicungo, provincia de Mariscal Cáceres, departamento de San Martín, presentado por Jave Miguel Trigoso Rodríguez con RUC N° 10339415001.



GOBIERNO REGIONAL SAN MARTÍN  
DIRECCIÓN REGIONAL DE ENERGÍA Y MINAS

Ing. JOSÉ ENRIQUE CELIS ESCUDERO  
DIRECTOR REGIONAL





# GOBIERNO REGIONAL SAN MARTÍN

DIRECCIÓN REGIONAL DE ENERGÍA Y MINAS



## INFORME LEGAL N° 030-2024-GRSM/DREM/AEFA

- A :** Ing. José Enrique Celis Escudero  
Director Regional de Energía y Minas
- De :** Abg. Alejandro Eduardo Flores Alegre.
- Asunto :** Opinión Legal sobre el procedimiento de evaluación final del Instrumento de Gestión Ambiental para la Formalización de Actividades de Pequeña Minería y Minería Artesanal (IGAFOM) de la actividad Minera de explotación de caliza y material de afirmado en la concesión minera JAVE MIGUEL, MIGUEL código N° 720000518, distrito de Huicungo, provincia de Mariscal Cáceres, departamento de San Martín, presentado por Jave Miguel Trigoso Rodríguez con RUC N°1033915001.
- Referencia :** - Informe N° 008-2024-GRSM/DREM-DPFME/MRM  
- Auto Directoral N° 054-2024-DREM-SM/D
- Fecha :** Moyobamba, 05 de marzo de 2024.

Me dirijo a Ud., en atención al documento de la referencia y documentación anexa, para manifestarle lo siguiente:



### I. ANTECEDENTES

Mediante Carta N° 001-2021-JMTO, registro S/N de fecha 30 de abril de 2021, Jave Miguel Trigoso Rodríguez con RUC N° 10339415001 presentó, a la Dirección Regional de Energía y Minas San Martín (en adelante, DREM-SM), el Instrumento de Gestión Ambiental para la Formalización de Actividades de la Pequeña Minería y Minería Artesanal (IGAFOM) de su actividad de explotación de caliza desarrollada en la concesión minera JAVE MIGUEL, en su aspecto correctivo.

### II. FUNDAMENTOS DE HECHO

Que, el administrado **JAVE MIGUEL TRIGOSO RODRIGUEZ** con RUC N° 10339415001 se encuentra con inscripción vigente en el Registro Integral de Formalización Minera – REINFO.

El expediente administrativo mencionado en los antecedentes del presente informe es registrado en el Sistema de Ventanilla Única de Formalización Minera, con registro N° 00020321 de fecha 03 de mayo de 2021.

Mediante el Sistema de Ventanilla Única de Formalización Minera, con fecha 31 de julio de 2021, Jave Miguel Trigoso Rodríguez con RUC N° 10339415001 presentó, el IGAFOM de su actividad de explotación de caliza desarrollada en la concesión minera JAVE MIGUEL, en su aspecto preventivo.

Mediante Carta N° 238-2023-GRSM/DREM, de fecha 25 de setiembre de 2023; por disposición del Consejo de Minería, mediante Resolución 074-2023-MINEM/CM de fecha 09 de febrero de 2023, se le notifica al administrado el Auto Directoral N° 314-2021-DREM-SM/D de fecha 26 de noviembre de 2021, requiriéndole cumplir con



# GOBIERNO REGIONAL SAN MARTÍN

## DIRECCIÓN REGIONAL DE ENERGÍA Y MINAS

absolver las observaciones formuladas al IGAFOM, de acuerdo a las consideraciones señaladas en el Informe N° 039-2021-GRSM-DREM/DPFME/MRM; otorgándole para ello, un plazo de diez (10) días hábiles. Documento recepcionado el 27 de setiembre de 2023.

Mediante escrito S/N, registro N° 026-2023972684 de fecha 10 de octubre de 2023, Jave Miguel Trigoso Rodríguez, solicita ampliación de plazo de diez (10) días hábiles para el levantamiento de las observaciones del IGAFOM en mención.

Mediante Carta N° 226-2023-GRSM/DREM de fecha 17 de octubre de 2023, la DREM-SM remitió a Jave Miguel Trigoso Rodríguez el Auto Directoral N° 0182-2023-DREM-SM/D de fecha 12 de octubre de 2023, sustentado en el Informe N° 041-2023-GRSM-DREM/DPFME/MRM; Otorgándole al titular un plazo adicional de diez (10) días hábiles para subsanar las observaciones formuladas al IGAFOM.

Mediante escrito con registro N° 026-2023580912 de fecha 26 de octubre de 2023, Jave Miguel Trigoso Rodríguez presentó a la DREM-SM la subsanación de observaciones requeridas mediante Auto Directoral N° 314-2021-DREM-SM/D.

Que, el área técnica de la Dirección de Promoción y Fiscalización Minero Energético de la Dirección Regional de Energía y Minas de San Martín, señala que el Instrumento de Gestión Ambiental para la Formalización de las Actividades de la Pequeña Minería y Minería Artesanal (IGAFOM) de la actividad de explotación del mineral no metálico de caliza, desarrollado en el derecho minero JAVE MIGUEL, con código N° 720000518, distrito de Huicungo, provincia de Mariscal Caceres, departamento de San Martín, presentado por Jave Miguel Trigoso Rodríguez con RUC N°1033915001, cumple con los requisitos técnicos y legales exigidos por las normas ambientales vigentes, por lo que corresponde su aprobación.



Mediante Auto Directoral N° 054-2024-DREM-SM/D de fecha 21 de febrero de 2024, sustentada en el Informe N° 008-2024-GRSM/DREM/DPFME/MRM de fecha 21 de febrero de 2024, emitida por el área técnica de la Dirección de Promoción y Fiscalización Minero Energética, se solicita la emisión del Informe Legal correspondiente, respecto a la propuesta de aprobación del Instrumento de Gestión Ambiental para la Formalización de Actividades de la Pequeña Minería y Minería Artesanal (IGAFOM) de la actividad minera de explotación de caliza desarrollada en el derecho minero JAVE MIGUEL código N° N° 720000518, distrito de Huicungo, provincia de Mariscal Caceres, departamento de San Martín, presentado por Jave Miguel Trigoso Rodríguez con RUC N°1033915001.

### III. FUNDAMENTOS DE DERECHO:

Cabe señalar que, la opinión que se emita en el presente Informe es estrictamente sobre aspectos jurídicos y no técnicos, y en consecuencia está condicionada a lo que se analice y se concluya en los Informes Técnicos elaborados, los mismos que en virtud del **Principio de buena fe procedimental** establecido en el numeral 1.8 del artículo IV del Título Preliminar del Texto Único Ordenado de la Ley N° 27444, aprobado mediante Decreto Supremo N° 004-2019-JUS, señala que *“La autoridad administrativa, los administrados, sus representantes o abogados y, en general, todos los partícipes del procedimiento, realizan sus respectivos actos procedimentales guiados por el respeto mutuo, la colaboración y la buena fe”*.

En ese mismo sentido, debemos indicar que el análisis de las opiniones emitidas en el presente Informe, se amparan en el **Principio de confianza** que se desarrolla en la



# GOBIERNO REGIONAL SAN MARTÍN

## DIRECCIÓN REGIONAL DE ENERGÍA Y MINAS

Administración Pública, el mismo que se precisa en el tercer párrafo del Fundamento 4.47 de la Casación N° 23-2016-Ica, de la Corte Suprema de Justicia de la República

que señala: *“La necesidad de acudir al principio de confianza es más evidente cuando hablamos de organizaciones complejas, como son las instituciones públicas, en las cuales la persona tiene que interactuar con muchos otros funcionarios día a día. Por ende, si el funcionario público tuviera como exigencia permanente verificar que otro funcionario ubicado en un nivel jerárquicamente inferior o en un nivel horizontal al suyo cumple o no su función, no le quedaría lugar para cumplir sus propias labores. De ahí que se parte de una presunción: todo funcionario con el que se interactúa obra en cabal cumplimiento de sus funciones”.*

Que, el artículo 6° del Decreto Legislativo N° 1336, dispone constitúyase el Instrumento de Gestión Ambiental para la Formalización de Actividades de Pequeña Minería y Minería Artesanal – IGAFOM, el mismo que presentan los mineros informales inscritos en el Registro Integral de Formalización Minera ante la autoridad competente. El instrumento de Gestión antes referido cumpla (02) aspectos: 1. Correctivo. – Presentación del formato de declaración jurada correspondiente, cuando se adopten medidas de carácter correctivo a las actividades mineras que desarrolla quien se inscribe en el Registro Integral de Formalización Minera; 2. Preventivo. – Adopción de medidas de carácter preventivo durante el desarrollo de la actividad minera por parte de quien se inscribe en el Registro Integral de Formalización Minera (...).

Que, las disposiciones reglamentarias para el Instrumento de Gestión Ambiental para la Formalización de Actividades de Pequeña Minería y Minería Artesanal, aprobado mediante Decreto Supremo N° 038-2017-EM, tiene por objeto establecer disposiciones reglamentarias para el Instrumento de Gestión Ambiental para la Formalización de Actividades de Pequeña Minería y Minería Artesanal – IGAFOM, en el marco del Proceso de Formalización Minera Integral.

Que, el artículo 13° de las disposiciones reglamentarias para el Instrumento de Gestión Ambiental para la Formalización de Actividades de Pequeña Minería y Minería Artesanal, aprobado con Decreto Supremo N° 038-2017-EM, establece que luego de evaluado el IGAFOM, la autoridad competente emite el acto administrativo que aprueba o desaprueba dicho instrumento.

Que, mediante Resolución Ministerial 473-2017-MEM/DM se aprobaron los formatos de contenido del Instrumento de Gestión Ambiental para la Formalización de Actividades de Pequeña Minería y Minería Artesanal en su aspecto correctivo y preventivo.

Que, conforme se aprecia en el Informe N° 008-2024-GRSM/DREM/DPFME/MRM de fecha 21 de febrero de 2024, emitido por el Ingeniero Manolo Rodríguez Mendoza, Evaluador Ambiental y Minero de la Dirección de Promoción de Fiscalización Minero Energética, concluyó que se han cumplido con los requisitos técnico exigidos por las normas ambientales que regulan las actividades mineras en el marco del Proceso de Formalización Minera Integral; por lo que corresponde aprobar el Instrumento de Gestión Ambiental para la Formalización de las Actividades de la Pequeña Minería y Minería Artesanal – IGAFOM de la actividad de explotación de caliza y material de afirmado desarrollada en la concesión minera JAVE MIGUEL con código N° 720000518, ubicada en el distrito de Huicungo, provincia de Mariscal Cáceres, departamento de San Martín.





# GOBIERNO REGIONAL SAN MARTÍN

DIRECCIÓN REGIONAL DE ENERGÍA Y MINAS

Que, habiéndose cumplido con realizar todas las etapas del procedimiento de evaluación del IGAFOM en su aspecto correctivo y preventivo establecidas en el artículo 8° de las disposiciones reglamentarias para el Instrumento de Gestión Ambiental para la Formalización de Actividades de Pequeña Minería y Minería Artesanal aprobado mediante Decreto Supremo N° 038-2017-EM, de conformidad con el artículo 06° del Decreto Legislativo N° 1336 y al cumplir con las exigencias legales para dicho procedimiento administrativo, corresponde aprobar el IGAFOM en su aspecto correctivo y preventivo presentado por el administrado Jave Miguel Trigoso Rodríguez con RUC N° 10339415001.

#### IV. CONCLUSIÓN

Por los fundamentos antes expuestos el suscrito opina, **APROBAR** el Instrumento de Gestión Ambiental para la Formalización de Actividades de Pequeña Minería y Minería Artesanal (IGAFOM) de la actividad Minera de explotación de caliza y material afirmado desarrollada en el derecho minero JAVE MIGUEL código N° 720000518, distrito de Huicungo, provincia de Mariscal Cáceres, departamento de San Martín, presentado por Jave Miguel Trigoso Rodríguez con RUC N°1033915001 de conformidad con lo establecido en el artículo 13° de las disposiciones reglamentarias para el Instrumento de Gestión Ambiental para la Formalización de Actividades de Pequeña Minería y Minería Artesanal, aprobado con Decreto Supremo N° 038-2017-EM; por lo tanto, corresponde emitir un acto resolutivo que así lo disponga.



Abg. Alejandro E. Flores Alegre

ASESOR LEGAL  
CAL: 55403